

SPEAKER SYSTEM CBR 系列

CBR15 CBR12 CBR10

使用说明书

На обратной стороне приведено руководство пользователя на русском языке.

为了更好的使用 CBR 系列（本册中为 CBR）的强大功能，请在使用本产品前阅读说明书。阅读完毕后，请将说明书妥善保管并在日后需要时作为参考。

- 除非特别指定，本说明书中使用 CBR12 的示例图解。
- 本说明书中的图示仅限于说明。
- 本使用说明中所使用的公司名和产品名都是各自公司的商标或注册商标。

特点

- 具有平滑指向性的高性能扬声器单元，可以边缘降低风噪，以达到高分辨率的音质。
- 高输入耐受性单元所带来的高声压级，以及可靠的保护电路
- 超便携式轻盈、紧凑型主体
- 输入接口同时支持 speakON 和phone型接口
- 可使用环首螺栓锁具和支架进行安装

附件

- Technical Specifications（技术规范、仅英语）：包含规格、线路图和尺寸。
- 使用说明书（此活页）

注意事项

请在操作使用前，首先仔细阅读下述内容
请将本说明书存放在安全的地方，以便将来随时参阅。

警告

为了避免因触电、短路、损伤、火灾或其它危险可能导致的严重受伤甚至死亡，请务必遵守下列基本注意事项。这些注意事项包括但不限于下列情况：

请勿打开

• 本设备不含任何用户可自行修理的零件。请勿打开本设备或试图拆卸其内部零件或进行任何方式的改造。若出现异常，请立即停止使用，并请有资质的Yamaha维修人员进行检修。

火警

• 请勿在设备上放置燃烧着的物体，比如蜡烛。燃烧的物体可能会倾倒并引发火灾。

注意

为了避免您或周围他人可能发生的人身伤害、设备或财产损失，请务必遵守下列基本注意事项。这些注意事项包括但不限于下列情况：

安放位置

- 请勿将本设备放在不稳定的地方或者将其固定在有可能发生掉落的潜在危险的地方（即使其位置水平）。设备可能会意外翻倒，导致损坏和 / 或受伤。
- 请勿将扬声器的把手用于进行悬挂安装。这样做可能会导致损伤或人身伤害。
- 运输或搬动本设备时，请勿抓住本设备的底部。否则可能会使双手被夹到设备下面，从而造成人身伤害。
- 请勿将本设备放置在可能会接触到腐蚀性气体或含有盐份的空气。否则可能会导致故障。
- 搬动设备之前，请务必拔出所有已连接的连接线。
- 如果设备安装时需要施工，请务必咨询有资质的Yamaha维修人员，并务必遵守以下注意事项。
 - 选择能够承受本设备重量的安装硬件和安装场所。
 - 避免安放在经常振动的场所。
 - 使用需要的工具安装设备。
 - 定期检查本设备。

连接

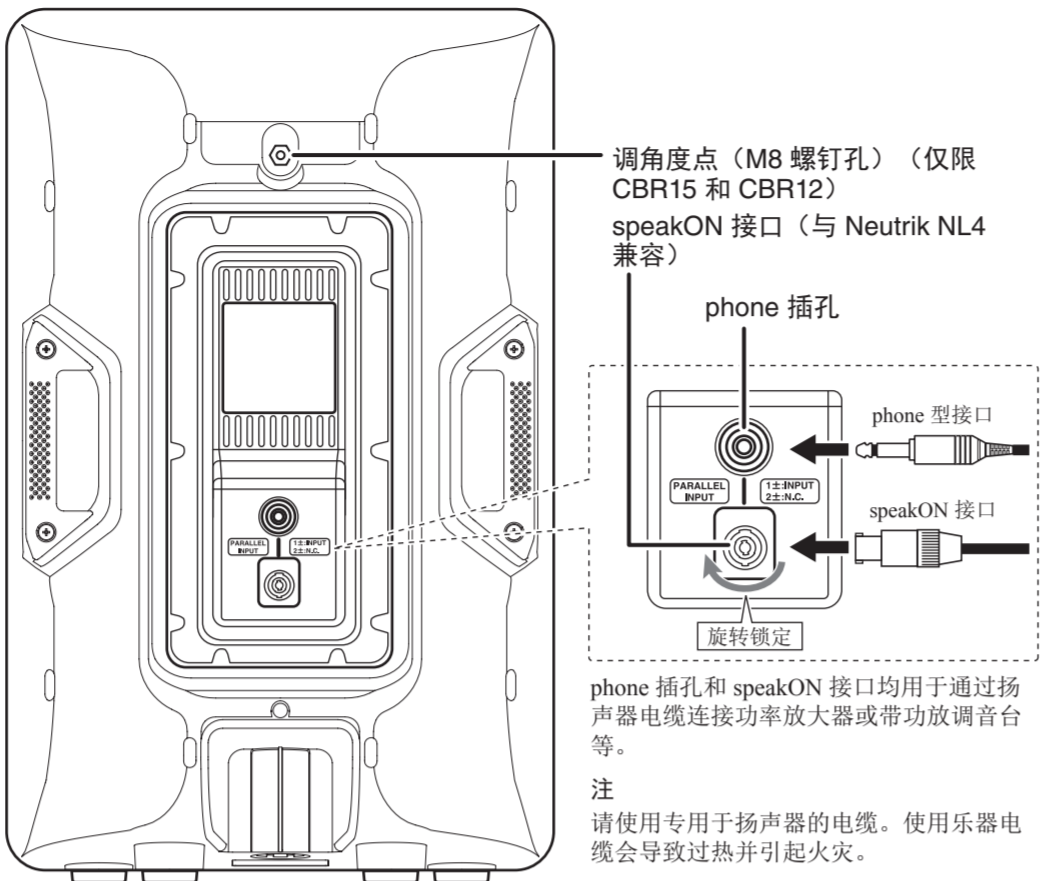
- 将本设备连接到其它设备之前，请关闭所有设备的电源开关。在打开或关闭所有设备的电源开关之前，请将所有音量都调到最小。
- 请务必使用扬声器连接线。使用其它种类的电缆可能会导致火灾。

小心操作

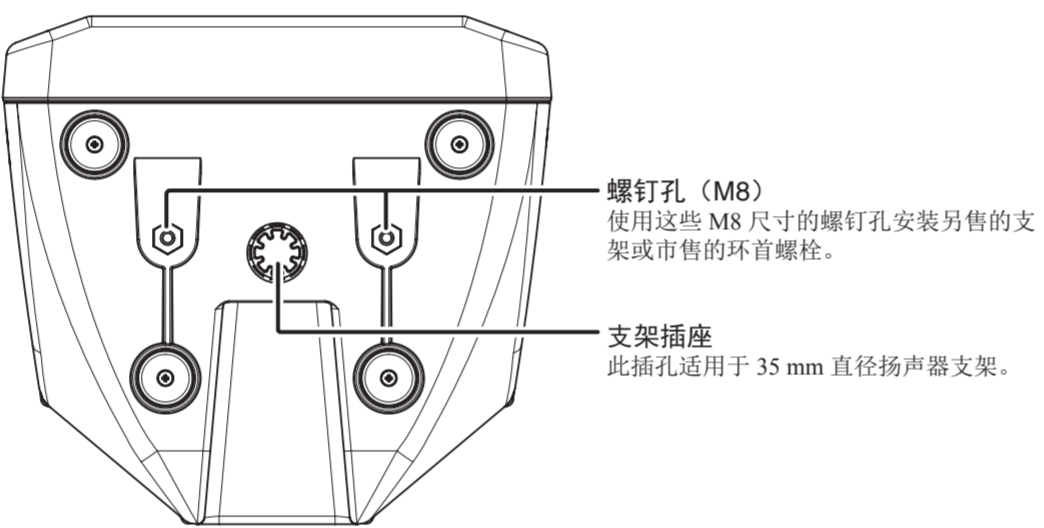
- 请勿将手指或手插入本设备的任何间隙或开口。
- 请勿将身体压在本设备上或在其上放置重物，操作按钮、开关或插口时要避免过分用力。
- 请勿长时间持续在很高或不舒服的音量水平使用扬声器，否则可能会造成永久性听力损害。如果遇到失聪或耳鸣的情况，请寻求医治。
- 如果声音失真，请勿使用本设备。在这种状态下继续使用可能会导致设备过热并造成火灾。

控制和接口

背面



底部

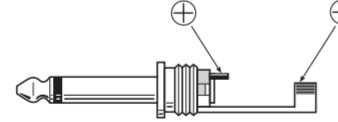


连接

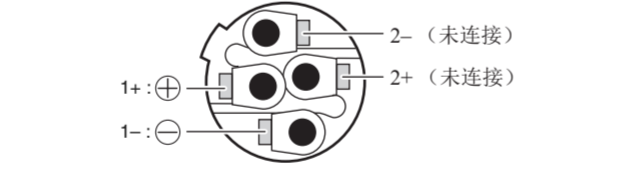
接线

请一定按照如下图所示连接插头。

phone 型接口

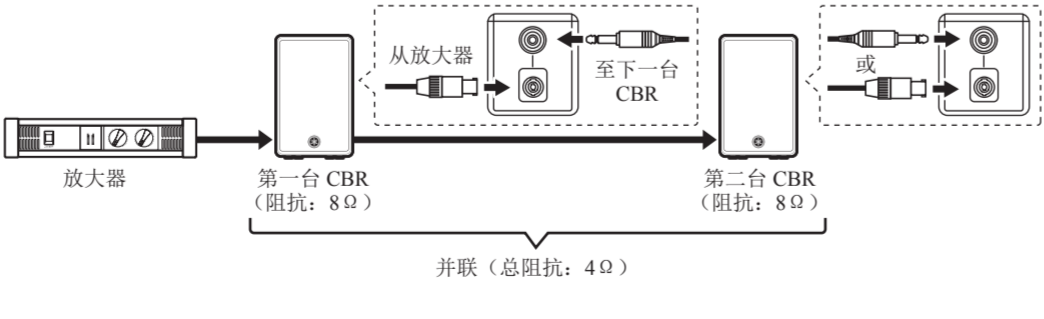


Neutrik speakON 接口（NL4）



并联扬声器

phone 插孔和 speakON 接口的信号并联连接。第一个 CBR 通过带有 phone 插孔或 speakON 接口的放大器（例如功率放大器、带功放调音台等）接收信号，并将信号传输至第二个 CBR。当并联连接 CBR 时，请一定确保功放可以驱动该负载阻抗。一个 CBR 标准的阻抗为 8Ω，两台并联的 CBR 的阻抗为 4Ω。因此，放大器必须能驱动小于 4Ω 的负载阻抗。



无效连接

请勿同时连接放大器输入至 phone 插孔和 speakON 接口。否则会导致危险的短路。



安装示例

注意

- 在进行安装或构筑工作时，请咨询 Yamaha 经销商。
- 为了加强安全性，应该以固定的间隔时间对安装工作进行检查。由于磨损和 / 或腐蚀，长时间使用后某些接头会老化。
- 选择安装位置时，将线悬挂起来并且安装硬件，确保所有配件可牢固支撑扬声器的重量。
- 确保采取措施防止扬声器在出现安装故障时意外坠落。
- 将安全线缆安装在墙壁上时，将其安装在扬声器上高于线缆安装点的位置，尽可能不要松动。如果线缆过长，当扬声器坠落时，由于拉力太大线缆会折断。

Yamaha 对于由于支撑结构不够坚固或安装不当导致的损坏或受伤不承担任何责任。

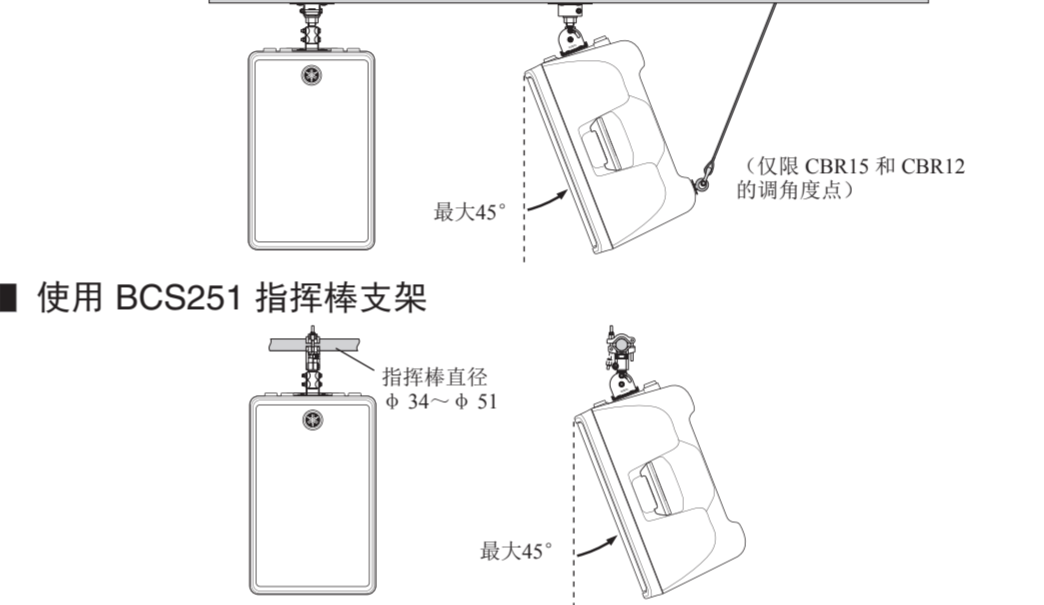
使用另售的 Yamaha 扬声器支架进行安装

使用市售的螺钉（M8 x 16 mm）或环首螺栓（M8 x 15 mm）在设备底部将支架安装在两个螺钉孔上。有关安装支架的详细说明，请参照相应的说明书。

使用 BWS251-300 或 BWS251-400 墙壁安装支架



使用 BCS251 天花板支架



注意

为了防止设备坠落，如图所示安装安全线缆。



故障排除

症状	可能原因	可能解决措施
没有声音。	可能未正确连接线缆。	<ul style="list-style-type: none">牢固连接线缆以使线缆固定到位。 如果使用 speakON 接口，则连接至“1+”和“1-”并将插头转动至锁定。
会产生啸叫（声反馈）。	话筒直接对着扬声器。声音放大过多。	将扬声器远离话筒拾音的位置。降低输入设备的音量并将话筒靠近音源。
放大器关闭。	扬声器总阻抗小于放大器的最小负载阻抗。示例：2台以上的扬声器（8Ω）连接至功率放大器，放大器的负载阻抗为 6Ω。	查看功率放大器的最小负载阻抗，并减少并联连接的扬声器的数量，使其不小于阻抗。
高频范围衰减。	高频单元保护电路启动。	请参见须知中的“保护电路”。

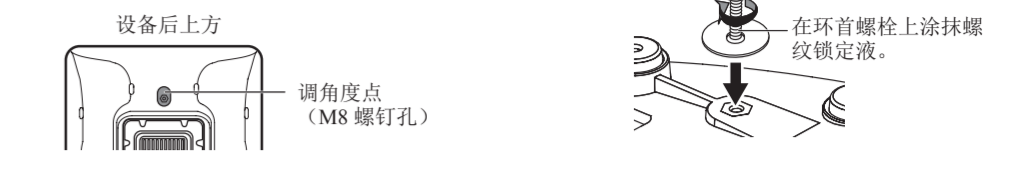
如依然还有特定问题，请联系 Yamaha 经销商。

产品中有害物质的名称及含量						
部件名称	有害物质					
	铅（Pb）	汞（Hg）	镉（Cd）	六价铬（Cr（VI）	多溴联苯（PBB）	多溴二苯醚（PBDE）
印刷线路板	×	○	○	○	○	○
电缆线	×	○	○	○	○	○
本表格依据 SJ/T 11364 的规定编制。						
○：表示该有害物质在该部件所有均质材料中的含量均在 GB/T 26572 规定的限量要求以下。						
×：表示该有害物质至少在该部件的某一均质材料中的含量超出 GB/T 26572 规定的限量要求。						
PS 34N						
保护环境						
如果需要废弃设备时，请与本地相关机构联系，获取正确的废弃方法。请勿将设备随意丢弃或作为生活垃圾处理。						

安装示例

调角度点（仅限 CBR15 和 CBR12）

- 当设备出厂时，在调角度点（螺钉孔）处会粘贴密封条。在使用调角度点时请一定取下密封条。
- CBR10 不具有调角度点。

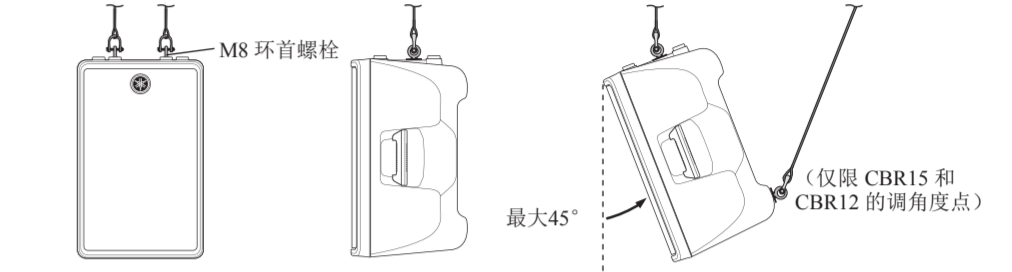


使用环首螺栓安装

将市售的环首螺栓（M8 x 15 mm）安装在底部（两处）和后上方（一处，仅限 CBR15 和 CBR12）的螺钉孔上。牢记需要使用底部的两个点悬挂设备。

注意

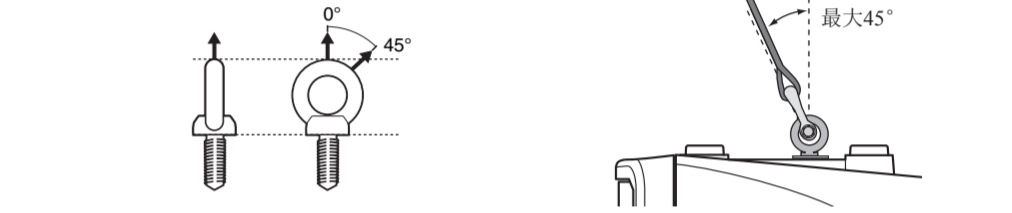
按照您本地的标准和安全规定使用环首螺栓。



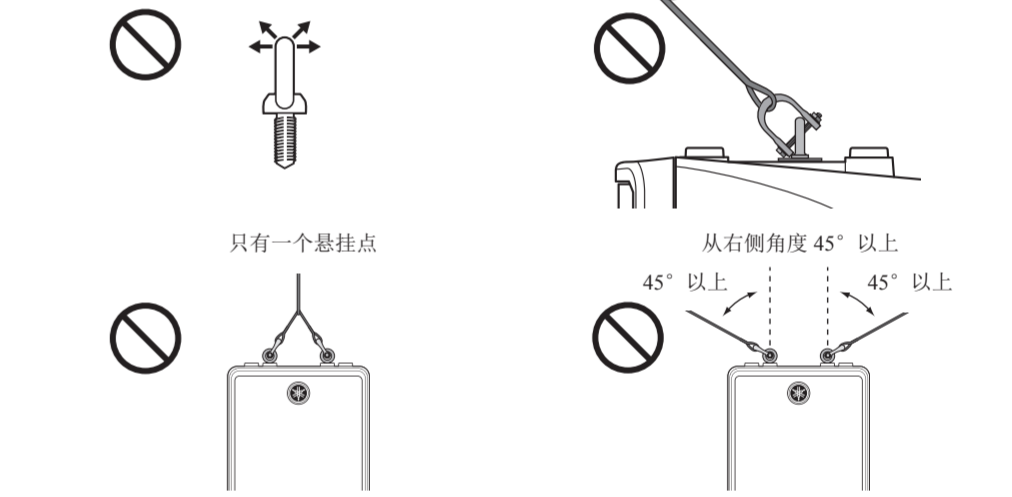
须知

根据悬挂角度不同，环首螺栓的强度也不同。确保从右侧角度（如所示）的 0 至 45 度范围内使用环首螺栓。

正确： 从右侧角度 45° 范围内



不正确：请勿按照以下所示的图示悬挂环首螺栓。



一般规格

	CBR15	CBR12	CBR10	
系统类型	两分频扬声器、低音反射类型			
频率范围（-10dB）	46 Hz ~ 20 kHz	48 Hz ~ 20 kHz	50 Hz ~ 20 kHz	
覆盖角度（水平 x 垂直）	H90° x V60° 恒定指向性喇叭			
最大 SPL（计算值，1m）	126 dB SPL	125 dB SPL	123 dB SPL	
分频点	2.0 kHz	2.1 kHz	2.8 kHz	
标称阻抗	8 Ω	8 Ω	8 Ω	
额定功率（IEC 噪声）	NOISE	250 W	175 W	175 W
	PGM	500 W	350 W	350 W
	MAX	1000 W	700 W	700 W
灵敏度（1 W，1 m）	96 dB SPL	96 dB SPL	94 dB SPL	
组件	LF	15" 单元，2.5" 音圈	12" 单元，2" 音圈	10" 单元，2" 音圈
	HF	1.4" 音圈，压缩单元		1" 音圈，压缩单元
尺寸（宽x高x深，包括橡胶垫脚）	455 x 700 x 378 mm	376 x 601 x 348 mm	308 x 493 x 289 mm	
净重	17.7 kg	13.9 kg	9.4 kg	
把手	侧面 x 2		顶部 x 1	
支架插座	φ 35 mm，底部 x 1			
装配点	底部 x 2，背面 x 1（适合 M8 x 15 mm）		底部 x 2，（适合 M8 x 15 mm）	
选配扬声器支架	BBS251，BCS251，BWS251-300，BWS251-400			
接口	1/4" phone x 1，speakON NL4MP x 1			

*本使用说明书的内容为印刷时最新的技术规格。由于Yamaha公司不断改善产品，可能本说明书中的规格与您的产品规格不符。请至Yamaha网站下载最新版本的使用说明书。技术规格、设备或选购配件在各个地区可能会有所不同，因此如有问题，请与当地Yamaha经销商确认。

	此标识适用于在中华人民共和国销售的电子信息产品。
	标识中间的数字为环保使用期限的年数。

制造商：雅马哈株式会社
制造商地址：日本静冈县滨松市中区中泽町10-1
进口商：雅马哈乐器音响（中国）投资有限公司
进口商地址：上海市静安区新闻路1818号云和大厦2楼
客户服务热线：4000517700
公司网址：http://www.yamaha.com.cn
原产地：印度尼西亚



SPEAKER SYSTEM

Серия CBR

CBR15 CBR12 CBR10

Руководство пользователя

Русский

背面有中文版使用说明书。

Для использования всех преимуществ и превосходных функциональных возможностей устройств серии CBR (в этом руководстве упоминаются как "CBR") и чтобы обеспечить многие годы безаварийной работы, перед использованием устройства прочитайте это руководство. После прочтения данного руководства уберите его в безопасное место: оно может потребоваться вам в будущем.

- Если не указано иное, в этом руководстве используются примерные иллюстрации для модели CBR12.
- Иллюстрации в данном руководстве приводятся исключительно в целях разъяснения инструкций.
- Названия компаний и продуктов, используемые в этом руководстве, являются товарными знаками или охраняемыми товарными знаками соответствующих владельцев.

Описание

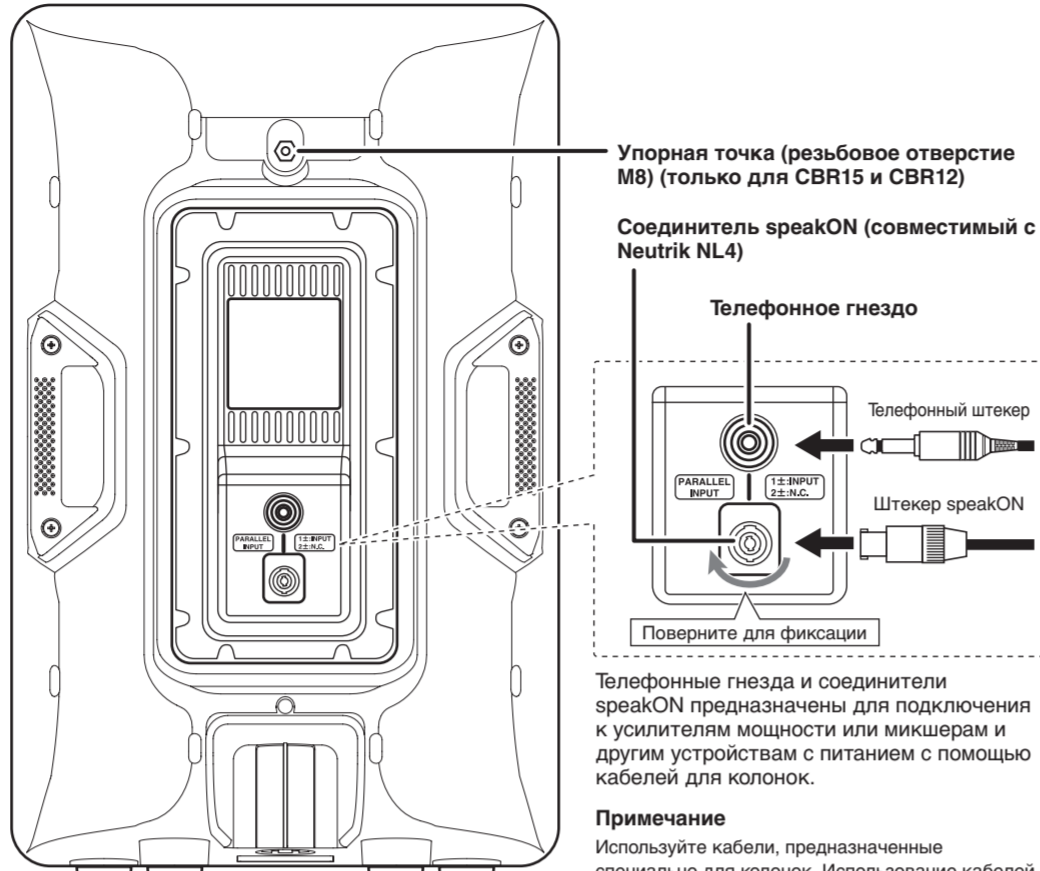
- Высококачественная звуковая колонка с плавными направленными характеристиками и портами, уменьшающими искажения для достижения высокой чистоты и качества звучания
- Высокое звуковое давление достигается благодаря высокому допустимому уровню входного сигнала и исключительной надежности схемы защиты
- Исключительно портативный, легкий и компактный корпус
- Входные соединители поддерживают speakON и телефонные штекеры
- Монтаж с помощью арматуры и кронштейнов с болтами с ушком

Аксессуары в комплекте

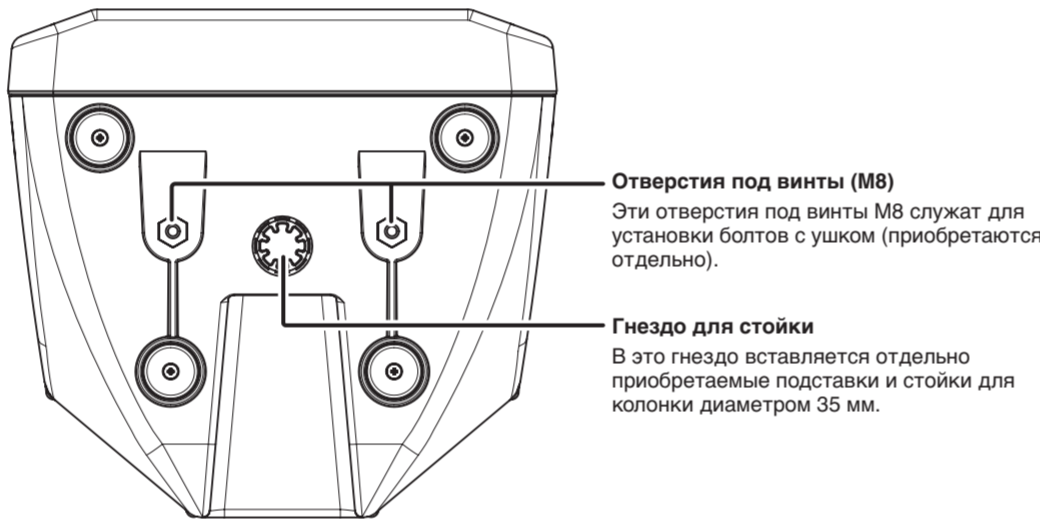
- Technical Specifications (Технические характеристики, только на английском): включает технические характеристики, блок-схему и размеры.
- Руководство пользователя (этот буклет)

Элементы управления и соединители

Вид сзади



Вид снизу

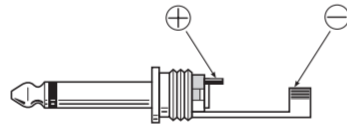


Подключение

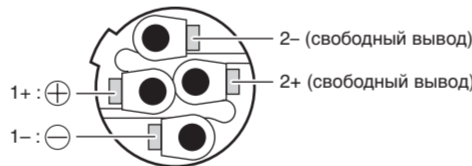
Подсоединение кабелей

Убедитесь, что штекеры подсоединены к проводам как показано ниже.

Телефонный штекер

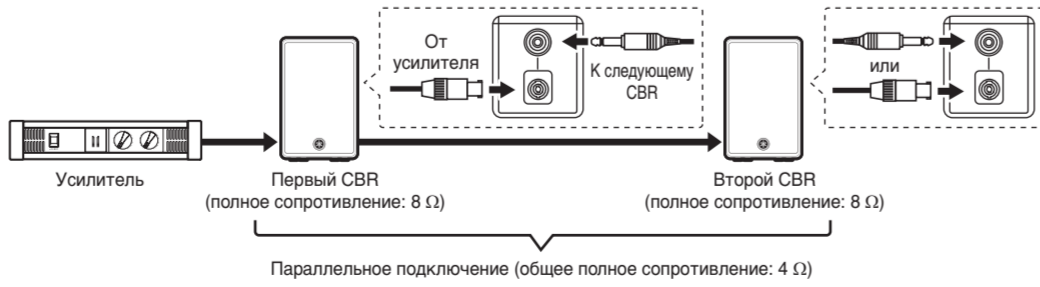


Штекер Neutrik speakON (NL4)



Параллельное подключение колонок

Сигналы от телефонного гнезда и соединителя speakON подключаются параллельно. Первый CBR получает сигнал от усилителя (такой как усилитель мощности, микшер с питанием и так далее) через телефонное гнездо или соединитель speakON и направляет сигнал на второй CBR. Подключая устройство CBR в параллельном режиме, убедитесь в том, что усилитель может управлять нагрузкой с данным полным сопротивлением. Номинальное сопротивление одного CBR — восемь Ом, а общее сопротивление двух параллельно подключенных CBR — четыре Ом. В этом случае усилитель должен быть рассчитан на нагрузку с полным сопротивлением меньше четырех Ом.



Неправильное подключение

Не подключайте вход от усилителя одновременно к телефонному гнезду и соединителю speakON. При этом возникает опасное короткое замыкание.

ВНИМАНИЕ

- Перед выполнением монтажных или строительных работ проконсультируйтесь с дилером Yamaha.
- Для гарантированной безопасности установку следует регулярно и полностью проверять. Некоторые крепления могут с течением времени ослабнуть за счет износа или коррозии.
- Выбирая место установки, тросы подвески и монтажную арматуру, убедитесь в их достаточной прочности и способности выдерживать вес колонки.
- Примите меры к тому, чтобы исключить случайное падение колонки во время установки.
- При закреплении страховочного тросика на стене закрепите его выше точки крепления на колонке с как можно меньшей силой. Если тросик слишком длинный, то в случае падения колонки тросик может порваться из-за слишком сильного рывка.

Yamaha не принимает на себя ответственность за повреждения или травмы, вызванные недостаточной прочностью конструкции монтажа или неправильной установкой.

Установка с помощью отдельно приобретаемых крепежных скоб для колонок Yamaha

Прикрепите скобу к двум резьбовым отверстиям внизу аппарата с помощью винтов (М8 x 16 мм) или болтов с ушком (М8 x 15 мм) (приобретаются отдельно). Дополнительные сведения об установке скобы см. в соответствующем руководстве.

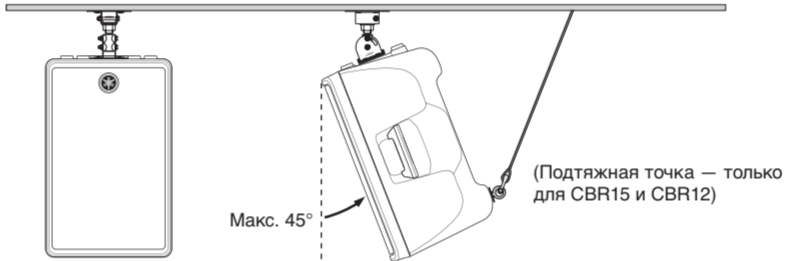
Использование скобы для настенного крепления BWS251-300 или BWS251-400

Угол наклона зависит от относительного положения между колонкой и стеной. Максимальный угол наклона вниз приведен в следующей таблице.

Максимальный угол наклона	BWS251-300	BWS251-400
CBR15	8°	17,5°
CBR12	11°	23°
CBR10	20°	35°

Максимальный угол наклона

Использование скобы для потолочного крепления BCS251

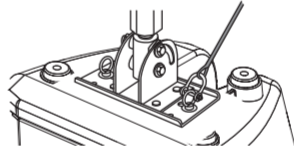


Использование кронштейна BBS251



ВНИМАНИЕ

Чтобы предотвратить падение аппарата, закрепите страховочный тросик как показано на иллюстрации.



Поиск и устранение неисправностей

Симптом	Возможные причины	Возможное решение
Отсутствует звук.	Неправильно подсоединен кабель.	<ul style="list-style-type: none"> • Надежно подсоедините кабель до упора. • Если используется соединитель speakON, подключите к "1+" и "1-" и поверните штекер, чтобы зафиксировать его.
Звук "подвывает" (обратная связь)	<ul style="list-style-type: none"> • Микрофон направлен на колонку. • Чрезмерное усиление звука. 	<ul style="list-style-type: none"> • Переместите колонку из области, где микрофон захватывает звук. • Уменьшите громкость входного устройства и расположите микрофон ближе к источнику звука.
Усилитель отключается.	Общее полное сопротивление колонок меньше минимального полного сопротивления нагрузки усилителя. Пример. Больше двух колонок (по восемь Ом) подключены к усилителю мощности, полное сопротивление нагрузки которого — шесть Ом.	<ul style="list-style-type: none"> • Проверьте минимальное полное сопротивление нагрузки усилителя мощности и уменьшите количество параллельно подключенных колонок, чтобы их полное сопротивление не было меньше минимального сопротивления усилителя.
Уменьшен высокочастотный диапазон.	В высокочастотном блоке сработала схема защиты.	См. ЗАМЕЧАНИЕ в разделе "Схема защиты".

Если какая-либо проблема не устраняется, обратитесь к дилеру Yamaha.

Важное примечание: Информация об условиях гарантии для Клиентов в Российской Федерации [Русский] Для получения подробной информации об условиях гарантии на продукцию Yamaha в России, условиях гарантийного обслуживания, пожалуйста, посетите веб-сайт по адресу ниже (на сайте доступен файл с условиями для скачивания и печати) или обратитесь в офис представительства Yamaha в России. <http://ru.yamaha.com/ru/support/>

Примеры установки

Подтяжная точка (только для CBR15 и CBR12)

- Для транспортировки аппарата с завода-изготовителя в подтяжной точке (резьбовом отверстии) устанавливается заглушка. При использовании подтяжной точки удалите заглушку.
- В модели CBR10 подтяжная точка не предусмотрена.

Верхняя задняя часть аппарата



Установка винтов и болтов с ушком

- Вставьте винт или болт с ушком через шайбу, чтобы закрепить их.

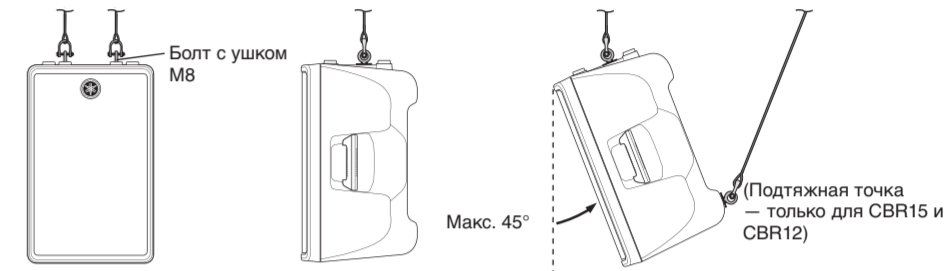


Установка с помощью болтов с ушком

Верните болты с ушком (М8 x 15 мм) (приобретаются отдельно) в резьбовые отверстия, расположенные внизу (в двух местах) и сверху сзади (в одном месте, только для CBR15 и CBR12). Помните, что для подвески аппарата нужно обязательно использовать две нижние точки.

ВНИМАНИЕ

Следует использовать болты с ушком, соответствующие стандартам и правилам техники безопасности в вашем регионе.



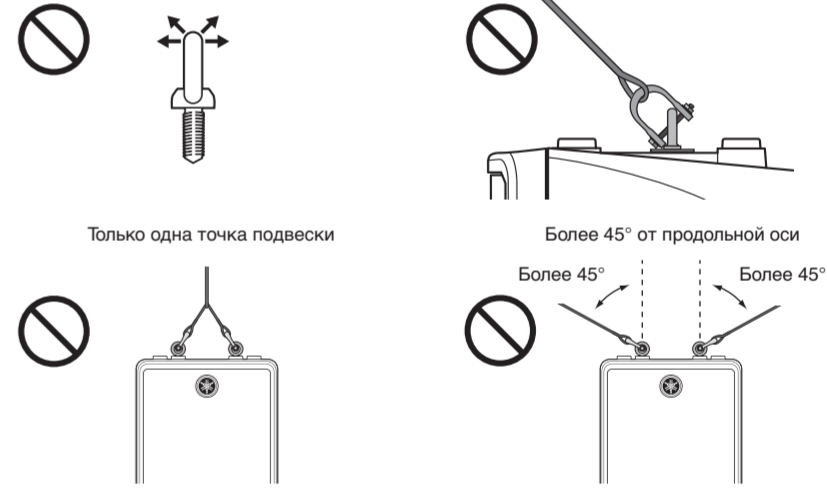
УВЕДОМЛЕНИЕ

Надежность болта с ушком зависит от угла подвески. Усилие к болтам с ушком должно прилагаться в направлении от 0 до 45 градусов от продольной оси (как показано на рисунке).

Правильно: В пределах 45° от продольной оси



Неправильно: Не подвешивайте за болты с ушком как показано на иллюстрациях ниже.



Общие характеристики

	CBR15	CBR12	CBR10
Тип системы	2-сторонняя колонка фазоинверторного типа		
Частотный диапазон (-10 дБ)	46 Гц – 20 кГц	48 Гц – 20 кГц	50 Гц – 20 кГц
Угол охвата (по горизонтали x по вертикали)	Г°0° x B°60°, рупор постоянной направленности		
Расчетный максимальный шум SPL, на 1 м	126 дБ SPL	125 дБ SPL	123 дБ SPL
Частота разделения	2,0 кГц	2,1 кГц	2,8 кГц
Номинальное полное сопротивление	8 Ом	8 Ом	8 Ом
Номинальная мощность	NOISE 250 Вт	175 Вт	175 Вт
Уровень шума по стандарту МЭК	PGM 500 Вт	350 Вт	350 Вт
Чувствительность (1 Вт, 1 м)	MAX 1000 Вт	700 Вт	700 Вт
Компоненты	LF 15" диффузор, 2,5" звуковая катушка	12" диффузор, 2" звуковая катушка	10" диффузор, 1" звуковая катушка
	HF 1,4" звуковая катушка, компрессионный динамик		1" компрессионный динамик
Размеры (ШxВxГ, включая резиновые ножки)	455 x 700 x 378 мм	376 x 601 x 348 мм	308 x 493 x 289 мм
Вес нетто	17,7 кг	13,9 кг	9,4 кг
Ручки	2 по бокам		
Гнездо для стойки	φ35 мм, снизу x 1		
Точки крепления	2 снизу, 1 сзади (отверстия под болты М8 x 15 мм)		2 снизу (отверстия под болты М8 x 15 мм)
Крепежные скобы для колонок (приобретаются дополнительно)	BBS251, BCS251, BWS251-300, BWS251-400		
Разъемы	1/4" телефонный x 1, speakON NL4MP x 1		

* В содержании данного руководства приведены последние на момент публикации технические характеристики. Поскольку Yamaha постоянно совершенствует свою продукцию, приведенные в данном руководстве технические характеристики могут не совпадать с техническими характеристиками конкретного устройства. Для получения последней версии руководства посетите веб-сайт корпорации Yamaha и загрузите файл с руководством. Так как технические характеристики, оборудование и отдельно продаваемые принадлежности могут различаться в разных странах, обратитесь за информацией к представителю корпорации Yamaha в своем регионе.