

# MTX5-D/MY4-AEC

## 系统设置说明书

通过 **MTX5-D** 和 **MY4-AEC**，您可以配置远程会议系统。当您要通过 **MTX5-D** 和 **MY4-AEC** 配置远程会议系统时，请阅读本说明书。本说明书通过 **MTX Editor** 中预装的项目文件简单说明设置步骤。了解 **MTX5-D** 和 **MY4-AEC** 的输入和输出之间的联系有助于配置符合需求的系统。请参见设备的使用说明书以了解详细信息，并参见“**MTX Editor 使用说明书**”（PDF 文件）以了解 **MTX Editor** 的详细信息。

### 特别注意事项

- 本软件和说明书是 Yamaha 公司的专有版权。
- 未经制造商书面同意，禁止以任何方式部分或整体对本软件进行拷贝或对本说明书进行复制。
- Yamaha 对软件 and 文档的使用不作出陈述或保证，并且对本说明书和软件的使用结果不承担责任。
- 在以下网站将发布应用程序和系统软件未来的升级动向及技术规格和功能方面的任何改动。  
<http://www.yamahaproaudio.com/>
- 本说明书中出现的画面显示仅作参考，与电脑上出现的画面可能略有不同。
- Windows 是 Microsoft® Corporation 在美国及其它国家的注册商标。
- 本说明书中所使用的公司名和产品名均系其各自公司的商标或注册商标。

# 前言

MTX5-D/MY4-AEC 系统设置说明书说明 MY4-AEC 安装到 MTX5-D 的 [SLOT] 时的设置。  
作为示例，我们将向您简单介绍以下所示的典型设置。  
有关详细参数设置，请参见“MTX Editor 使用说明书”。

在安装 MTX Editor 时，可在以下文件夹中找到此处所述的 4 个示例文件。

- 32 位操作系统

C:\Program Files\Yamaha\MTX Editor\V\*.\*\ProjectFile

- 64 位操作系统

C:\Program Files(x86)\Yamaha\MTX Editor\V\*.\*\ProjectFile

\*.\* 是已安装的 MTX Editor 版本。

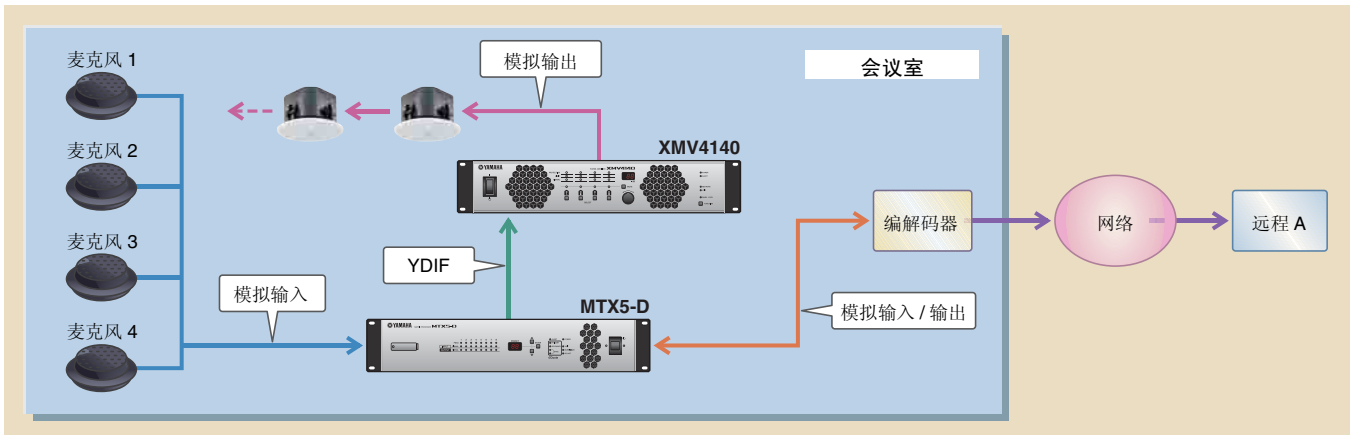
例子	文件名
示例 1) 1 个远程位置和会议室中的 4 个麦克风	AEC 4Mic 1RemoteLocation-*.mtx
示例 2) 1 个远程位置和会议室中的 8 个麦克风	AEC 8Mic 1RemoteLocation-*.mtx
示例 3) 4 个远程位置和会议室中的 4 个麦克风	AEC 4Mic 4RemoteLocation-*.mtx
示例 4) 两个会议室之间分开并与不同的位置进行会议	AEC 2MeetingRoom 2RemoteLocation-*.mtx

-\* 是管理编号。某些情况下没有 -\*。

## ■ 术语表

术语表	描述
本机	遥控会议系统中己方会议室。也称为“近端”。
远程	遥控会议系统中另一方会议室。也称为“远端”。
From Far-end	来自远程位置（另一方）的输入信号
Far-end Voice	由本地扬声器再现来自远程位置的信号
Near-end Mic.	来自远程位置麦克风的输入信号
Near-end Voice	由本地扬声器再现来自本地麦克风的信号
To Far-end	由回声消除处理并发送到远程位置的本地麦克风的信号
编解码器	通过数字通信网络发送和接收数据的设备

### 示例 1) 1 个远程位置和会议室中的 4 个麦克风



此示例为 1 个远程位置与 4 个或更少的本地麦克风。

使用 AEC 4Mic 1RemoteLocation-\*.mtx 文件。

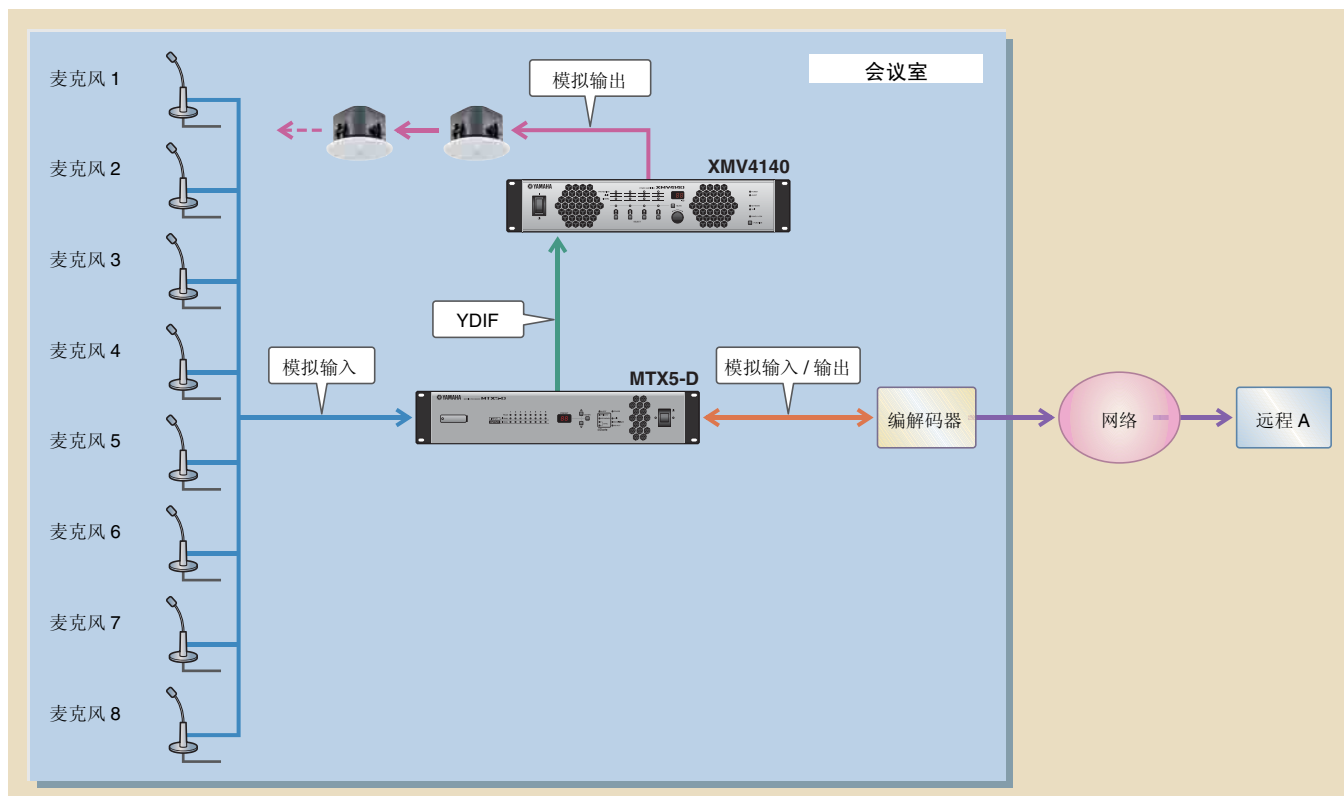
此示例假设您正在使用以下设备。

- MTX5-D × 1
- MY4-AEC × 1
- XMV4140 (放大器) × 1
- 麦克风 (界面话筒) × 4
- 扬声器 (需要编号)
- 与远程位置通信所需的编解码器或其他设备 × 1
- 与远程位置之间的通信网络 × 1

未指定扬声器的数量；请选择适合您的扬声器设置的放大器。您还需要提供相应数量的连接线。

有关此示例的详细说明，请参见第 7 页和以下内容。

## 示例 2) 1 个远程位置和会议室中的 8 个麦克风

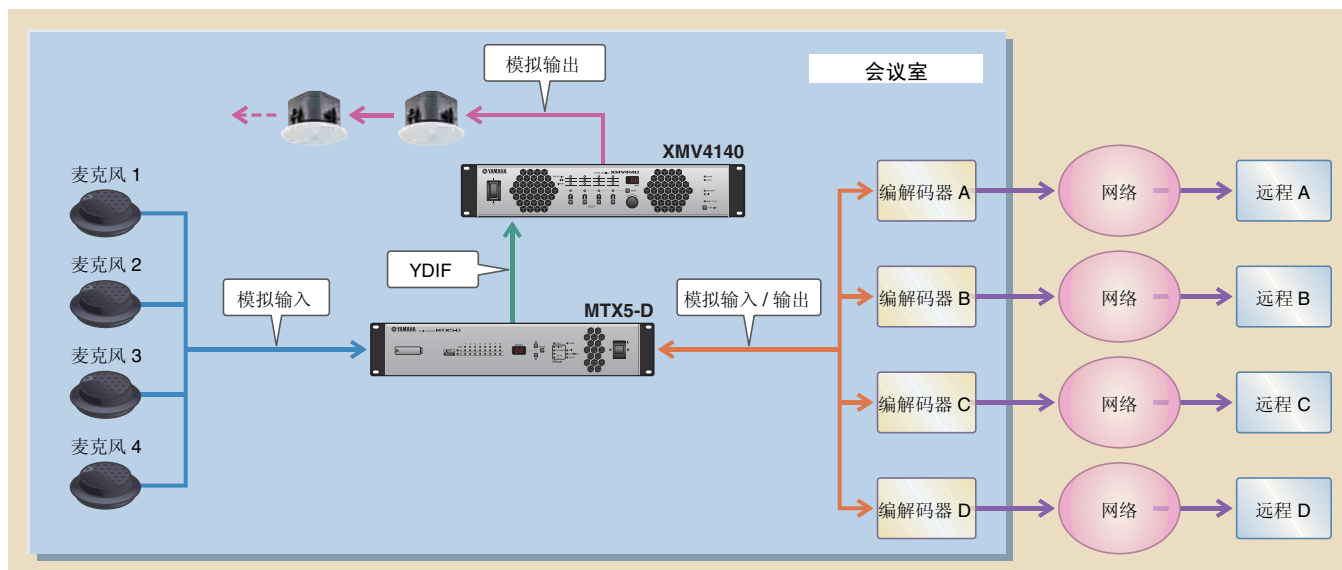


此示例为 1 个远程位置与 5-8 个本地麦克风。  
使用 AEC 8Mic 1RemoteLocation-\*.mtx 文件。  
此示例假设您正在使用以下设备。

- MTX5-D × 1
- MY4-AEC × 1
- XMV4140 (放大器) × 1
- 麦克风 (悬挂话筒) × 8
- 扬声器 (需要编号)
- 与远程位置通信所需的编解码器或其他设备 × 1
- 与远程位置之间的通信网络 × 1

未指定扬声器的数量；请选择适合您的扬声器设置的放大器。您还需要提供相应数量的连接线。  
有关此示例的详细说明，请参见第 11 页和以下内容。

### 示例 3) 4 个远程位置和会议室中的 4 个麦克风



此示例为多个远程位置与 4 个或更少的本地麦克风。

使用 AEC 4Mic 4RemoteLocation-\*.mtx 文件。

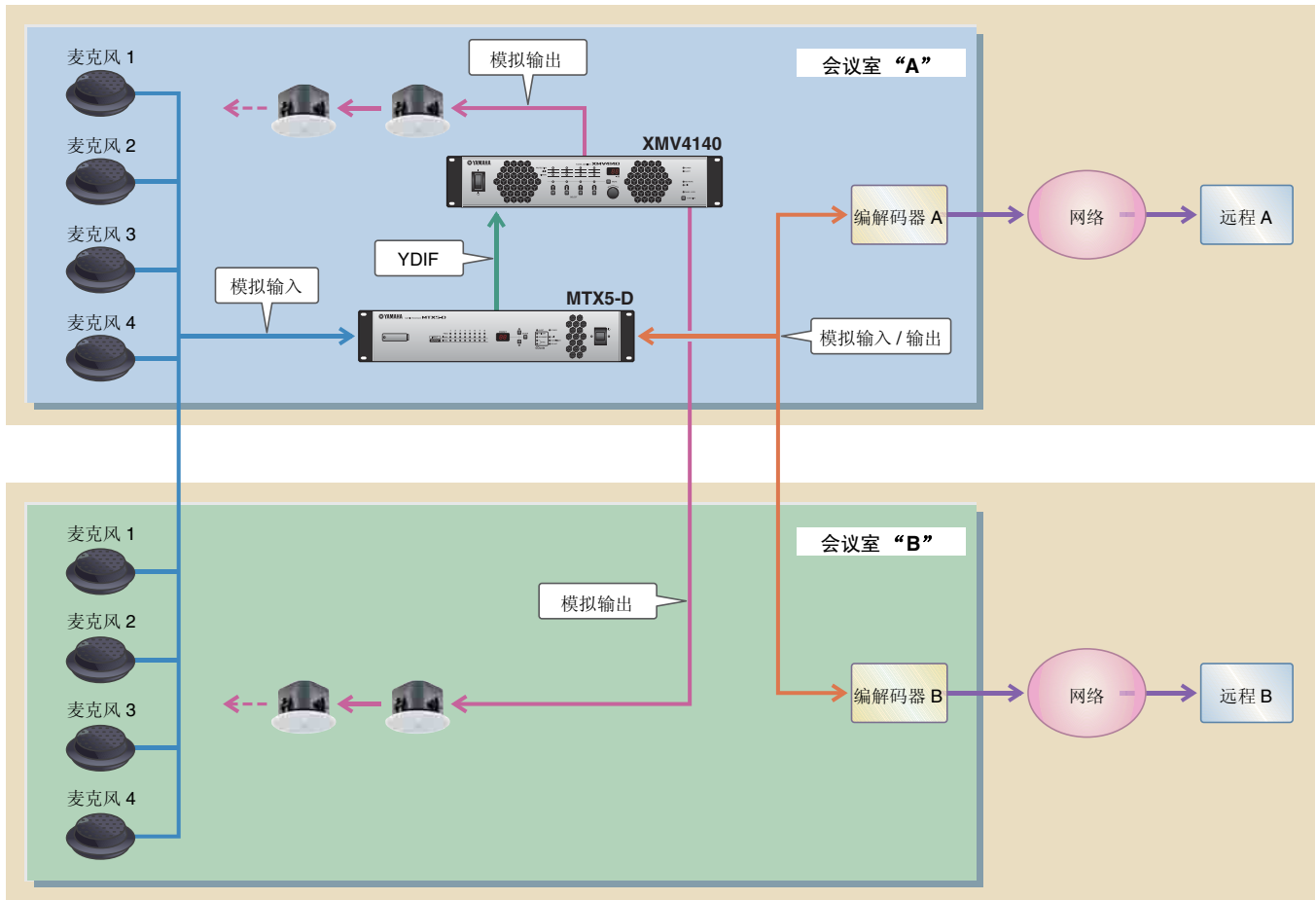
此示例假设您正在使用以下设备。

- MTX5-D × 1
- MY4-AEC × 1
- XMV4140 (放大器) × 1
- 麦克风 (界面话筒) × 4
- 扬声器 (需要编号)
- 与远程位置通信所需的编解码器或其他设备 × 4
- 与远程位置之间的通信网络 × 4

未指定扬声器的数量；请选择适合您的扬声器设置的放大器。您还需要提供相应数量的连接线。

有关此示例的详细说明，请参见第 15 页和以下内容。

#### 示例 4) 两个会议室之间分开并与不同的位置进行会议



在此示例中，参加者被分到两个会议室并与不同的位置进行会议。

使用 AEC 2MeetingRoom 2RemoteLocation-\*.mtx 文件。

此示例假设您正在使用以下设备。

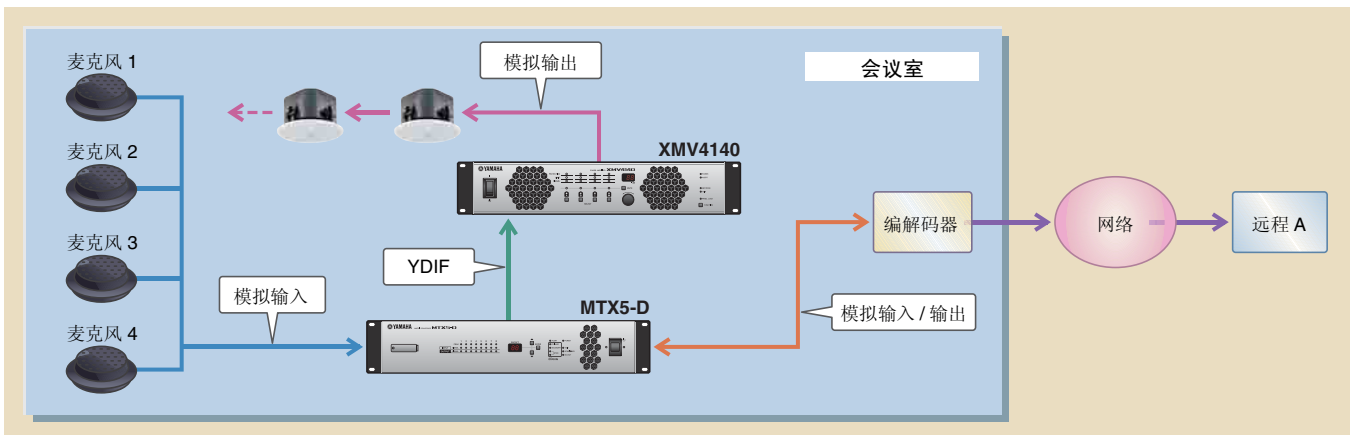
- MTX5-D × 1
- MY4-AEC × 1
- XMV4140（放大器）× 1
- 麦克风（界面话筒）× 8
- 扬声器（需要编号）
- 与远程位置通信所需的编解码器或其他设备 × 2
- 与远程位置之间的通信网络 × 2

未指定扬声器的数量；请选择适合您的扬声器设置的放大器。您还需要提供相应数量的连接线。

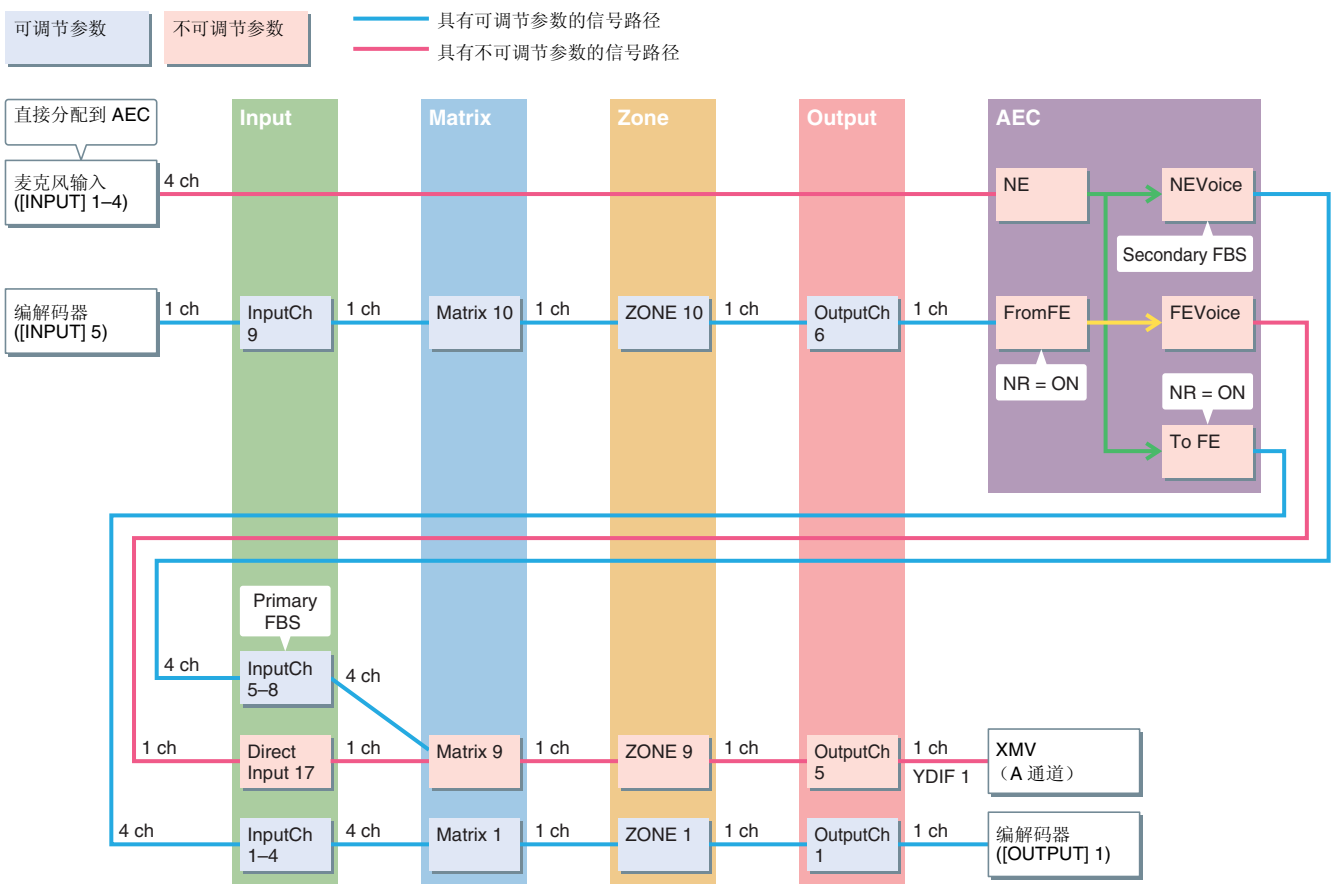
有关此示例的详细说明，请参见第 19 页和以下内容。

# 示例 1) 1 个远程位置和会议室中的 4 个麦克风

此处说明调节下述示例设置时的要点。

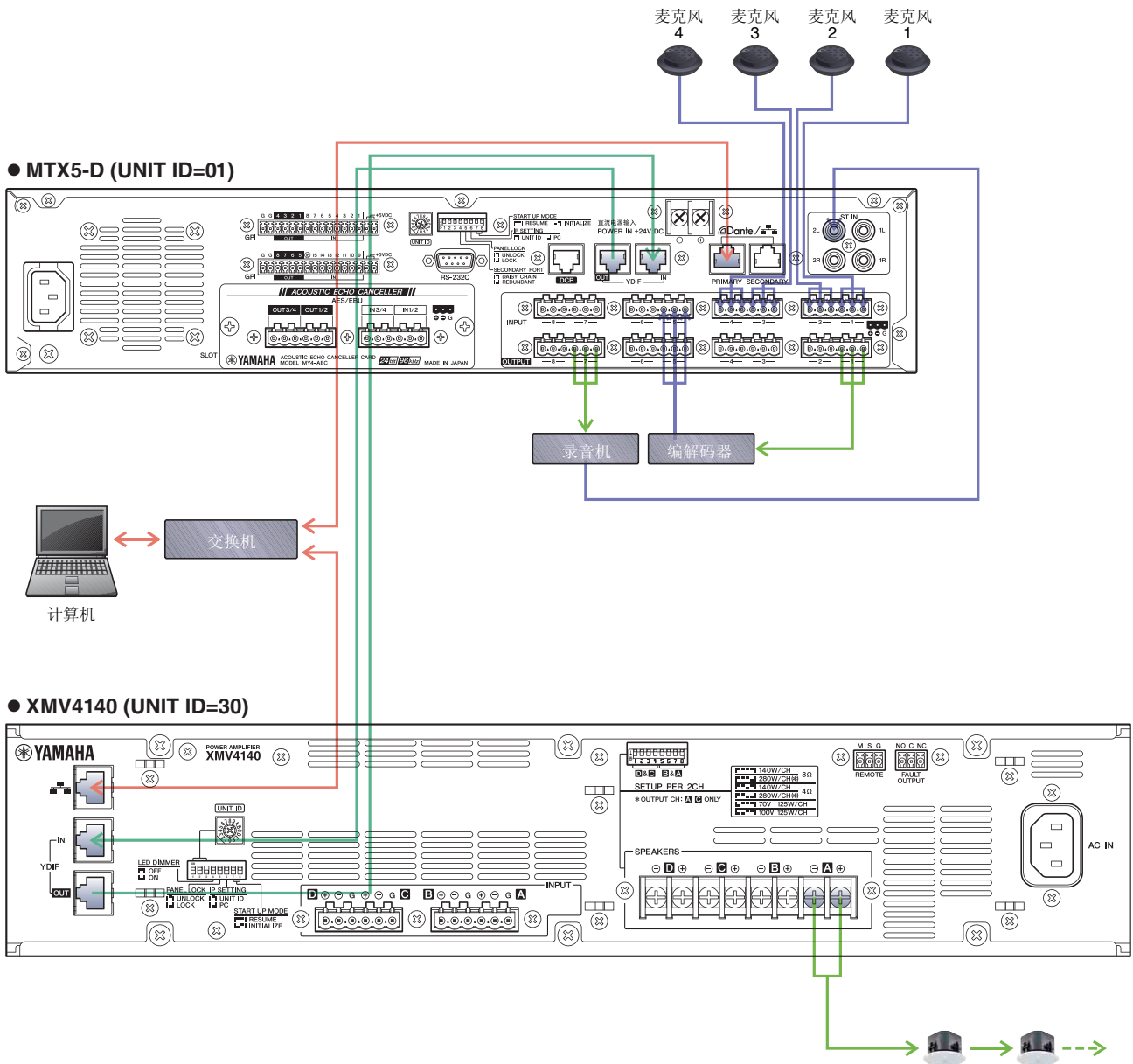


在此示例中，信号流如下。



- NE: Near-end Mic
- FromFE: From Far-end
- NEVoice: Near-end Voice
- FEVoice: Far-end Voice
- TO FE: To Far-end
- NR: Noise Reduction (降噪)

对于列出的具有“不可调节参数”的位置，应避免使用动态型组件（门限、压缩器、自动静音器）并避免在设置好操作系统后调节操作系统的参数。否则，回声消除将不再有效工作。  
在此示例中，连接如下。





## ■ MTX Editor 的示例设置



### • 距离设置

对于麦克风和扬声器之间的距离在两米以内的简单配置，无需在 MTX Editor 中更改此设置。如果麦克风和扬声器之间的距离超过两米，请使用 [Distance] 旋钮指定距离。

### • 回声消除深度设置

如果有大量回声，请使用 [Effect] 列表框调节回声消除的深度。数值越高，被消除的回声越多。但是，这样会相应降低音频质量，因此调节此项时请权衡利弊。

### • FBS 设置

MTX5-D 提供两种 FBS: DYNAMIC 和 FIXED。在此项目文件中，MTX5-D 装置的 DYNAMIC 设置已开启。如有需要，请使用“INPUT”画面将 FBS 设置为 FIXED。有关如何进行此设置的详细说明，请参见“MTX Editor 使用说明书”。

注

MY4-AEC 也提供 FBS；但是，由于 MTX5-D 的 FBS 可以进行更多灵活设置，因此应使用 MTX5-D 的 FBS。

### • 使回声消除有效工作

不要使用 GATE、COMP、AGC 或 LIMITER，并且当正在使用系统时不要操作推子或增益。否则将会降低回声消除的效果。

### • XMV 衰减器值

在此项目文件中，XMV 的衰减器值设置为 -99。使用“XMV”画面将 CH A 衰减器值设置为合适的数值。

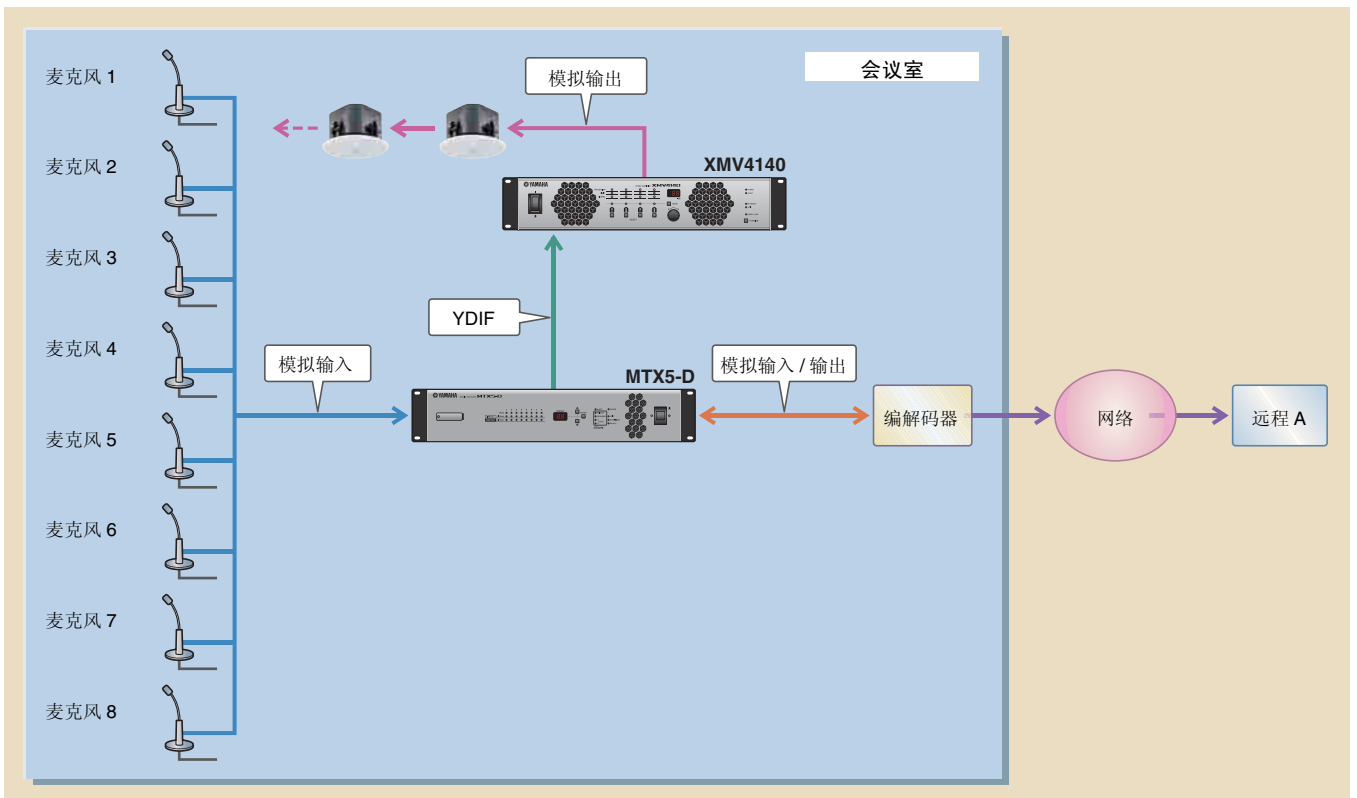
## ■ 调节设置示例

- **调节来自远程位置的音频信号的音量**  
操作输入通道 9 的推子。一边观察电平表，一边调节输入电平，使得黄色指示灯偶尔亮起。
- **调节本地麦克风的音量**  
在“MY4-AEC”画面中，单击 [Near-end Mic.] 按钮进入参数编辑画面，并操作 [GAIN] 旋钮。一边观察 Mic In. 表，一边调节 HA 增益，使得黄色指示灯偶尔亮起。
- **调节本地扬声器的音量**  
按以上“调节来自远程位置的音频信号的音量”和“调节本地麦克风的音量”所述方法调节输入电平。
- **如果不想从扬声器输出来自本地麦克风的音频**  
在“MATRIX”画面中，关闭输入通道 5 至 8 的发送。
- **如果想要连接录制 / 播放设备**  
若要录制，请将设备连接到 MTX5-D 的“OUTPUT”7 接口。若要播放，请将设备连接到 MTX5-D 的“ST IN”2L 接口。录制时，打开输入通道 STIN2L 的 [ON] 按钮。播放时，打开输出通道 OUT7 的 [ON] 按钮。

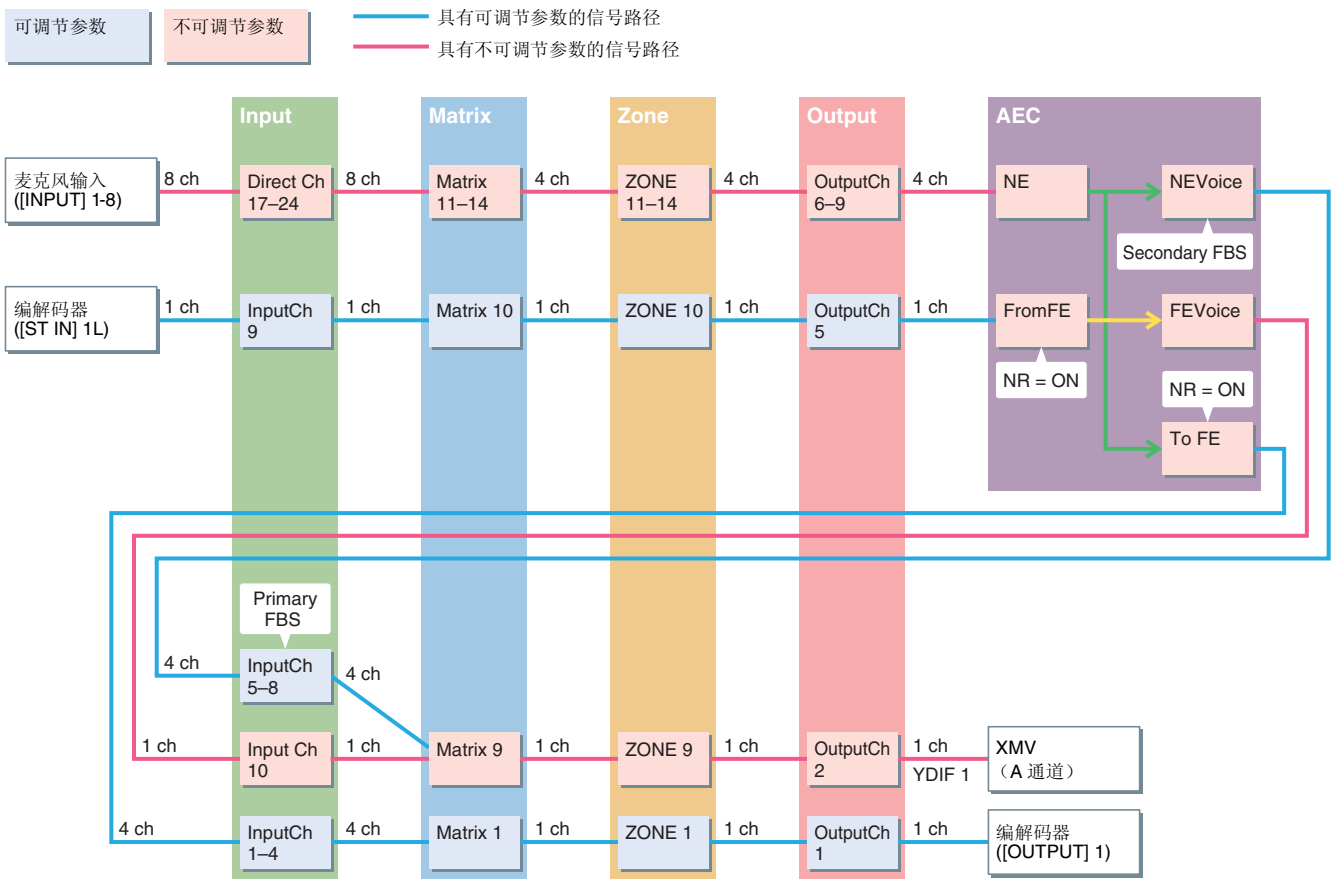
### 注

如果连接了输出输入信号的录制 / 播放设备，当录制暂停时，可能会产生反馈。如果产生反馈，请单击输入通道 STIN2L 的 [ON] 按钮，将其关闭。播放时，再重新打开此按钮。

## 示例 2) 1 个远程位置和会议室中的 8 个麦克风

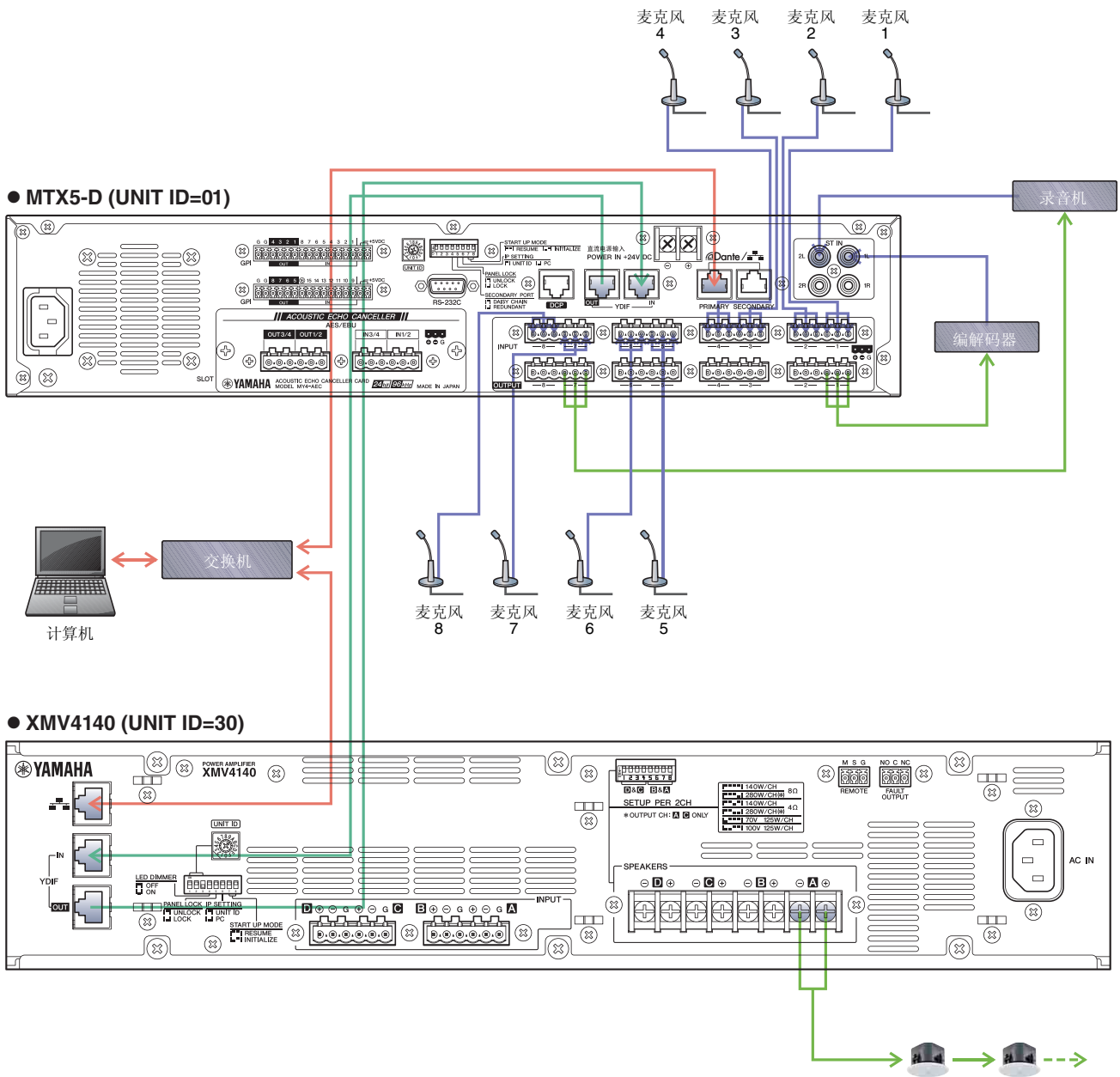


在此示例中，信号流如下。



- NE: Near-end Mic
- FromFE: From Far-end
- NEVoice: Near-end Voice
- FEVoice: Far-end Voice
- TO FE: To Far-end
- NR: Noise Reduction (降噪)

对于列出的具有“不可调节参数”的位置，应避免使用动态型组件（门限、压缩器、自动静音器）并避免在设置好操作系统后调节操作系统的参数。否则，回声消除将不再有效工作。  
在此示例中，连接如下。



## ■ MTX Editor 的示例设置



### • 距离设置

对于麦克风和扬声器之间的距离在两米以内的简单配置，无需在 MTX Editor 中更改此设置。如果麦克风和扬声器之间的距离超过两米，请使用 [Distance] 旋钮指定距离。

### • 回声消除深度设置

如果有大量回声，请使用 [Effect] 列表框调节回声消除的深度。数值越高，被消除的回声越多。但是，这样会相应降低音频质量，因此调节此项时请权衡利弊。

### • FBS 设置

MTX5-D 提供两种 FBS: DYNAMIC 和 FIXED。在此项目文件中，MTX5-D 装置的 DYNAMIC 设置已开启。如有需要，请使用“INPUT”画面将 FBS 设置设置为 FIXED。有关如何进行此设置的详细说明，请参见“MTX Editor 使用说明书”。

注

MY4-AEC 也提供 FBS；但是，由于 MTX5-D 的 FBS 可以进行更多灵活设置，因此应使用 MTX5-D 的 FBS。

### • 使回声消除有效工作

不要使用 GATE、COMP、AGC 或 LIMITER，并且当正在使用系统时不要操作推子或增益。否则将会降低回声消除的效果。

### • XMV 衰减器值

在此项目文件中，XMV 的衰减器值设置为 -99。使用“XMV”画面将 CH A 衰减器值设置为合适的数值。

## ■ 调节设置示例

- 调节来自远程位置的音频信号的音量

操作输入通道 9 的推子。一边观察电平表，一边调节输入电平，使得黄色指示灯偶尔亮起。

- 调节本地麦克风的音量

操作输入通道 17 至 24 的推子。一边观察电平表，一边调节输入电平，使得黄色指示灯偶尔亮起。

- 调节本地扬声器的音量

按以上“调节来自远程位置的音频信号的音量”和“调节本地麦克风的音量”所述方法调节输入电平。

- 如果不想从扬声器输出来自本地麦克风的音频

在“MATRIX”画面中，关闭输入通道 5 至 8 的发送。

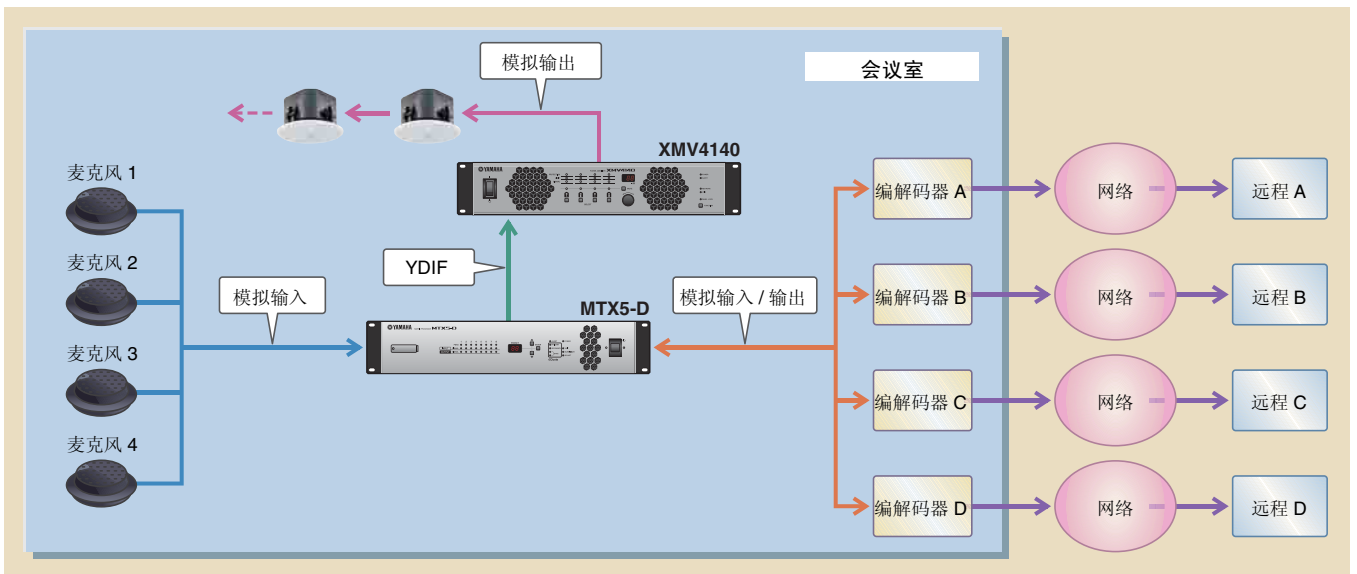
- 如果想要连接录制 / 播放设备

若要录制，请将设备连接到 MTX5-D 的“OUTPUT”7 接口。若要播放，请将设备连接到 MTX5-D 的“ST IN”2L 接口。录制时，打开输入通道 STIN2L 的 [ON] 按钮。播放时，打开输出通道 OUT7 的 [ON] 按钮。

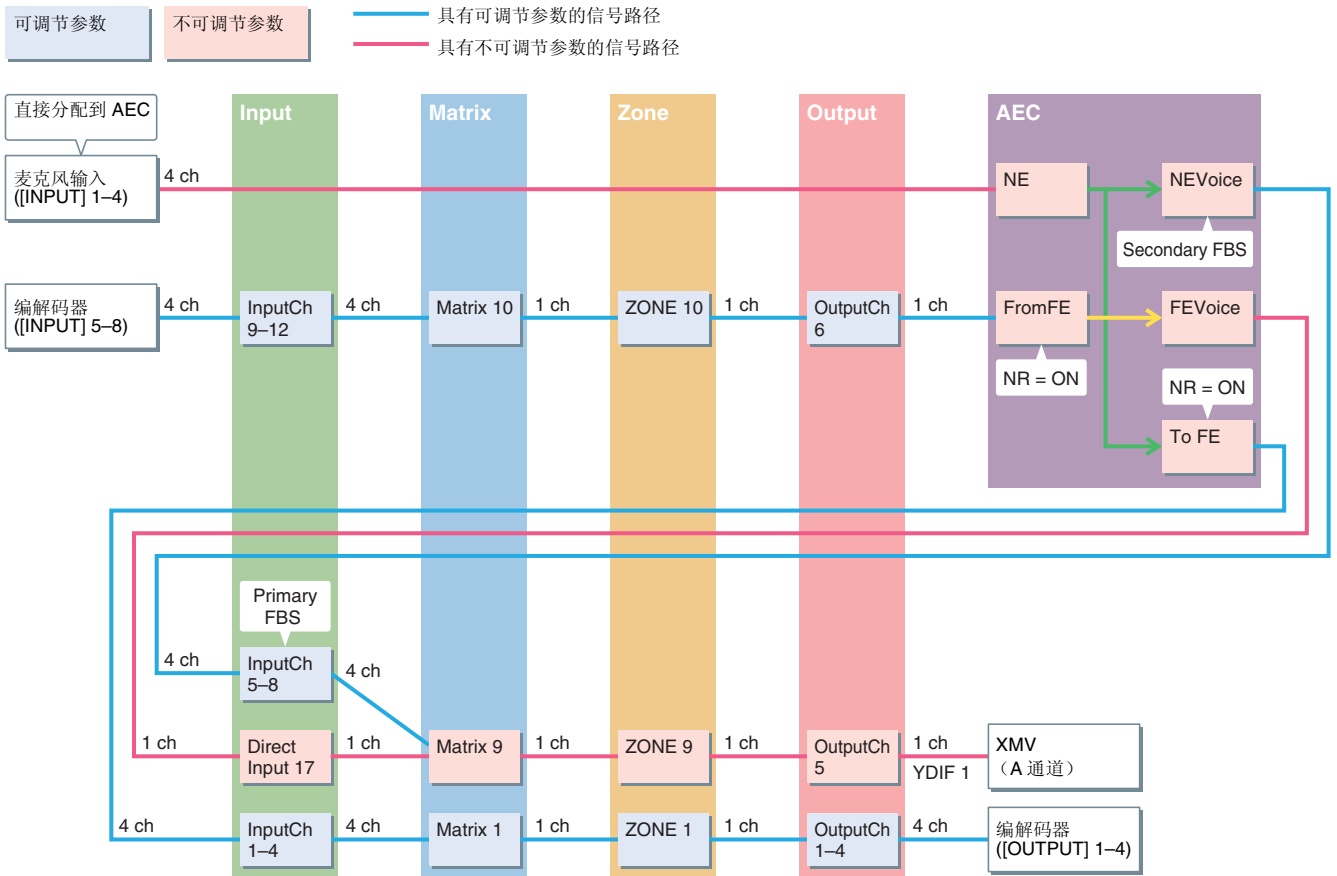
### 注

如果连接了输出输入信号的录制 / 播放设备，当录制暂停时，可能会产生反馈。如果产生反馈，请单击输入通道 STIN2L 的 [ON] 按钮，将其关闭。播放时，再重新打开此按钮。

### 示例 3) 4 个远程位置和会议室中的 4 个麦克风



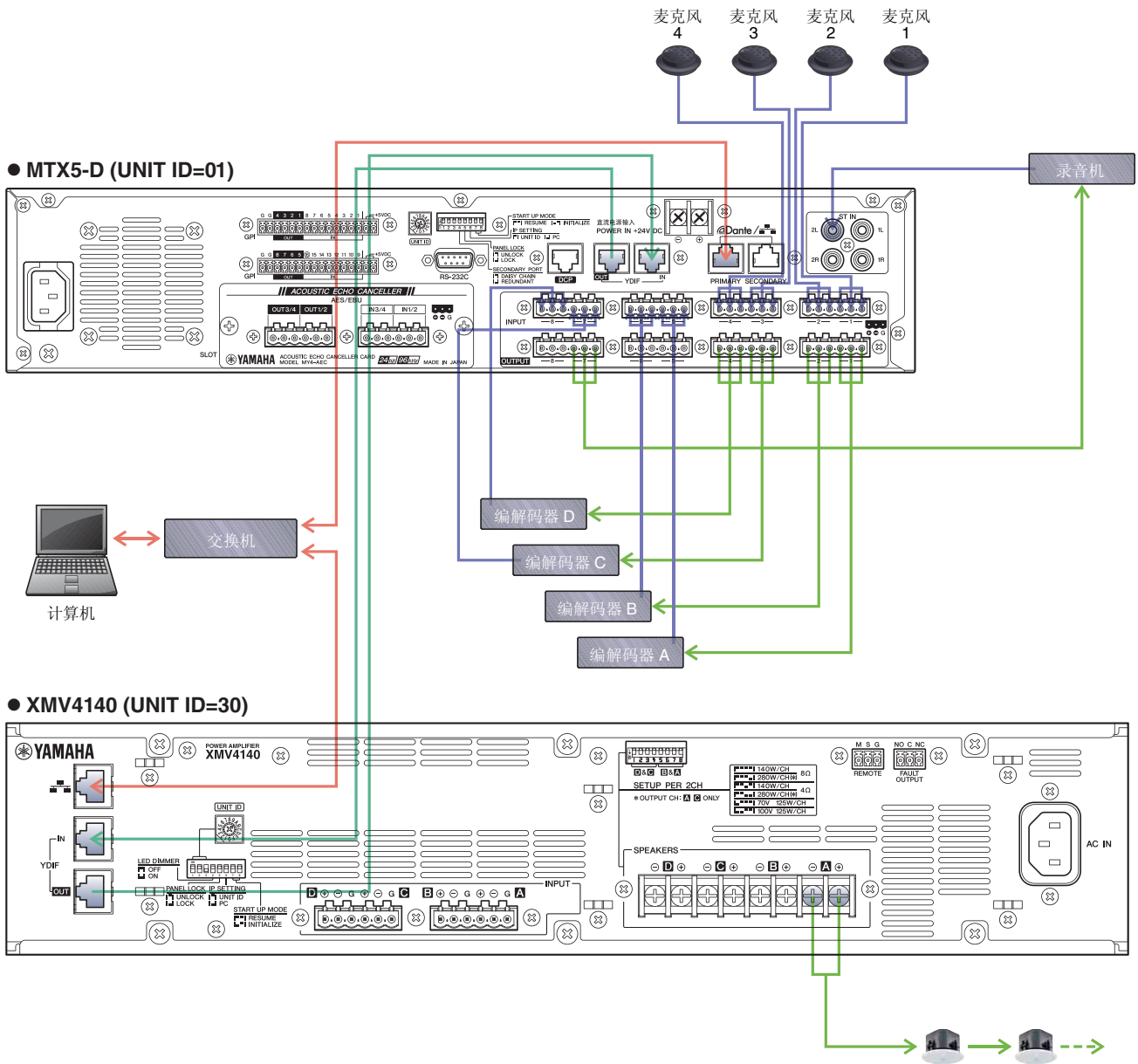
在此示例中，信号流如下。



- NE: Near-end Mic
- FromFE: From Far-end
- NEVoice: Near-end Voice
- FEVoice: Far-end Voice
- TO FE: To Far-end
- NR: Noise Reduction (降噪)



对于列出的具有“不可调节参数”的位置，应避免使用动态型组件（门限、压缩器、自动静音器）并避免在设置好操作系统后调节操作系统的参数。否则，回声消除将不再有效工作。  
在此示例中，连接如下。





## ■ MTX Editor 的示例设置



### • 距离设置

对于麦克风和扬声器之间的距离在两米以内的简单配置，无需在 MTX Editor 中更改此设置。如果麦克风和扬声器之间的距离超过两米，请使用 [Distance] 旋钮指定距离。

### • 回声消除深度设置

如果有大量回声，请使用 [Effect] 列表框调节回声消除的深度。数值越高，被消除的回声越多。但是，这样会相应降低音频质量，因此调节此项时请权衡利弊。

### • FBS 设置

MTX5-D 提供两种 FBS: DYNAMIC 和 FIXED。在此项目文件中，MTX5-D 装置的 DYNAMIC 设置已开启。如有需要，请使用“INPUT”画面将 FBS 设置为 FIXED。有关如何进行此设置的详细说明，请参见“MTX Editor 使用说明书”。

注

MY4-AEC 也提供 FBS；但是，由于 MTX5-D 的 FBS 可以进行更多灵活设置，因此应使用 MTX5-D 的 FBS。

### • 使回声消除有效工作

不要使用 GATE、COMP、AGC 或 LIMITER，并且当正在使用系统时不要操作推子或增益。否则将会降低回声消除的效果。

### • XMV 衰减器值

在此项目文件中，XMV 的衰减器值设置为 -99。使用“XMV”画面将 CH A 衰减器值设置为合适的数值。

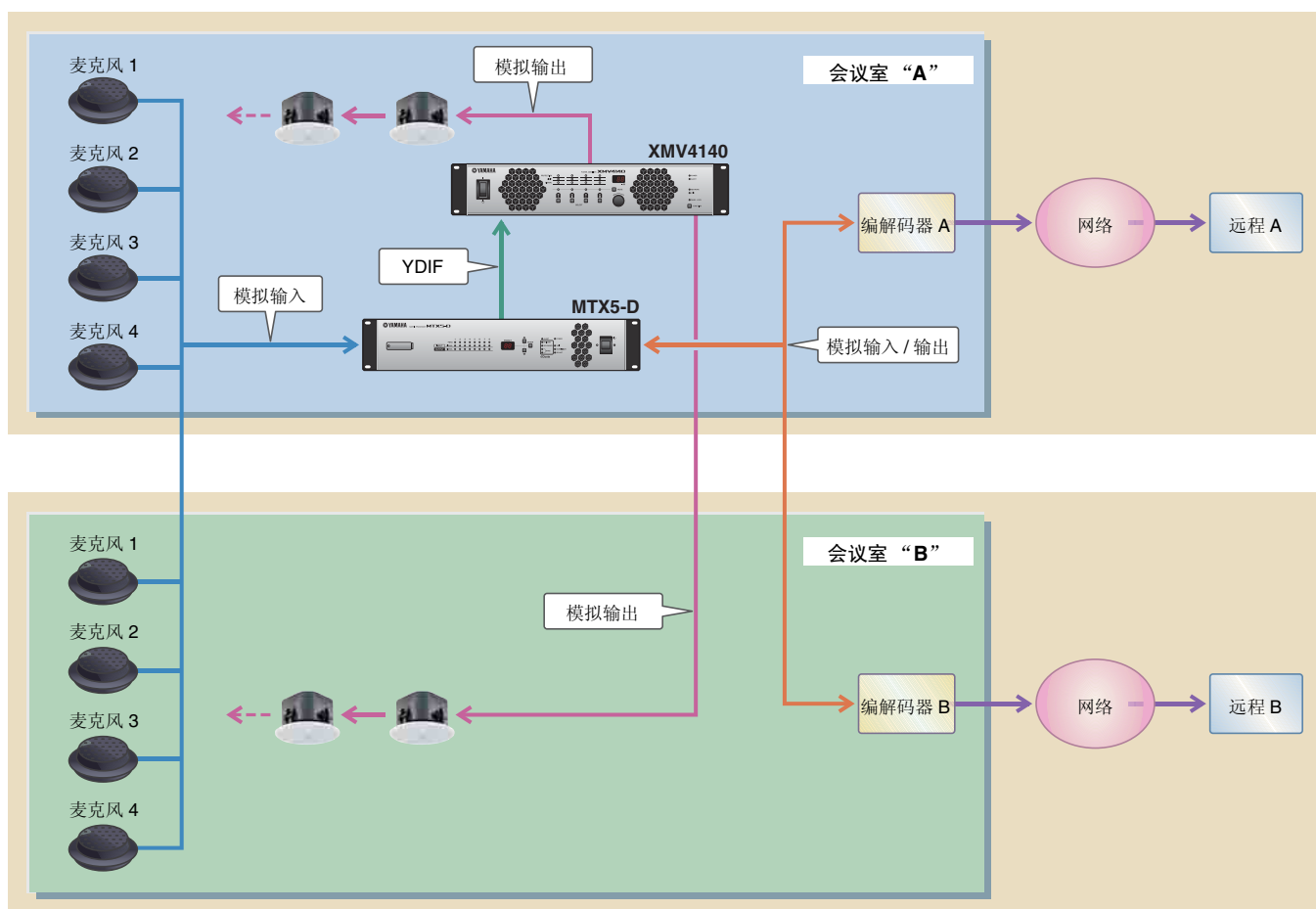
## ■ 调节设置示例

- **调节来自远程位置的音频信号的音量**  
操作输入通道 9 至 12 的推子。一边观察电平表，一边调节输入电平，使得黄色指示灯偶尔亮起。
- **调节本地麦克风的音量**  
在“MY4-AEC”画面中，单击 [Near-end Mic.] 按钮进入参数编辑画面，并操作 [GAIN] 旋钮。一边观察 Mic In. 表，一边调节 HA 增益，使得黄色指示灯偶尔亮起。
- **调节本地扬声器的音量**  
按以上“调节来自远程位置的音频信号的音量”和“调节本地麦克风的音量”所述方法调节输入电平。
- **如果不想从扬声器输出来自本地麦克风的音频**  
在“MATRIX”画面中，关闭输入通道 5 至 8 的发送。
- **如果想要连接录制 / 播放设备**  
若要录制，请将设备连接到 MTX5-D 的“OUTPUT”7 接口。若要播放，请将设备连接到 MTX5-D 的“ST IN”2L 接口。录制时，打开输入通道 STIN2L 的 [ON] 按钮。播放时，打开输出通道 OUT7 的 [ON] 按钮。

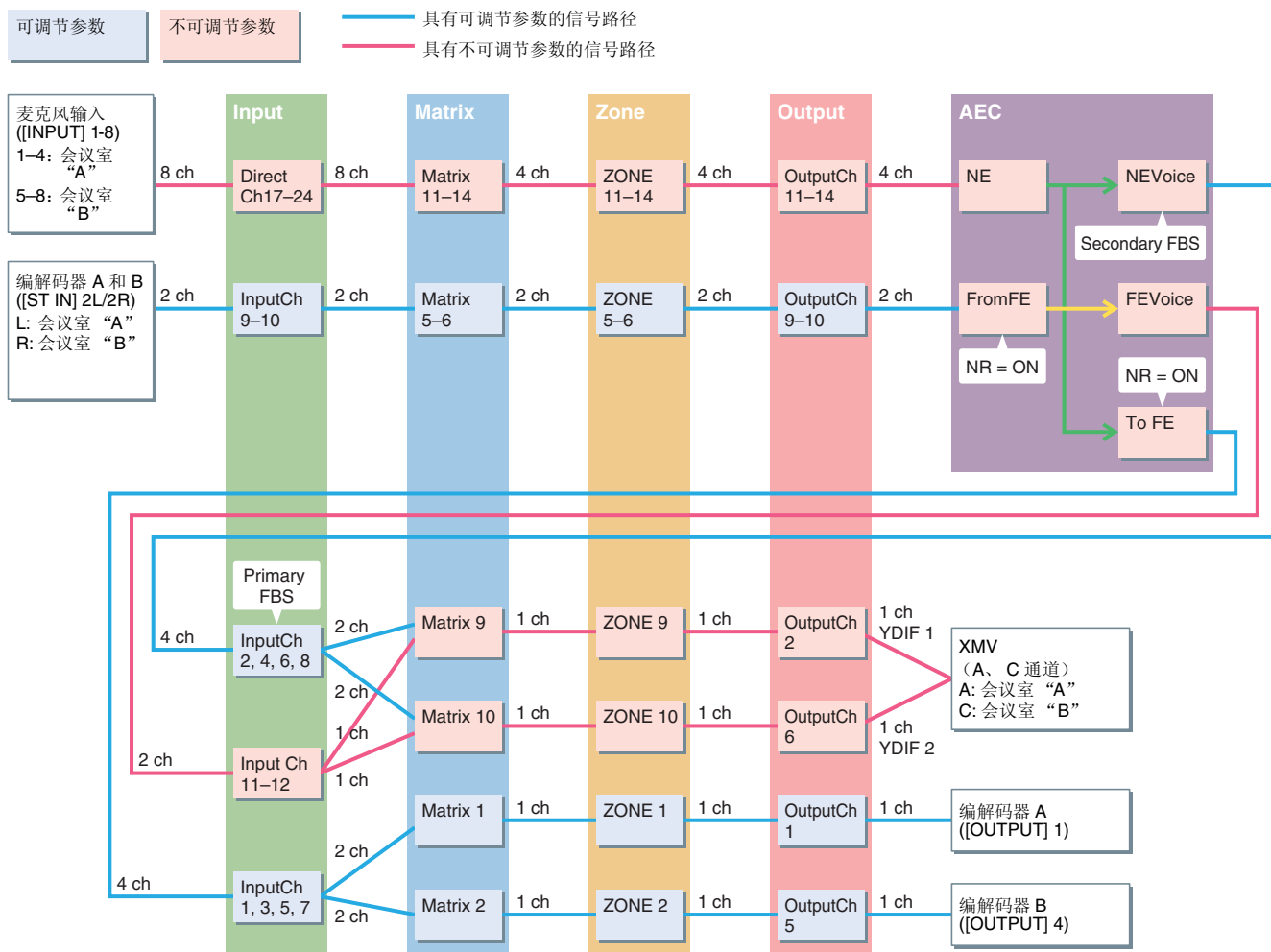
### 注

如果连接了输出输入信号的录制 / 播放设备，当录制暂停时，可能会产生反馈。如果产生反馈，请单击输入通道 STIN2L 的 [ON] 按钮，将其关闭。播放时，再重新打开此按钮。

## 示例 4) 两个会议室之间分开并与不同的位置进行会议



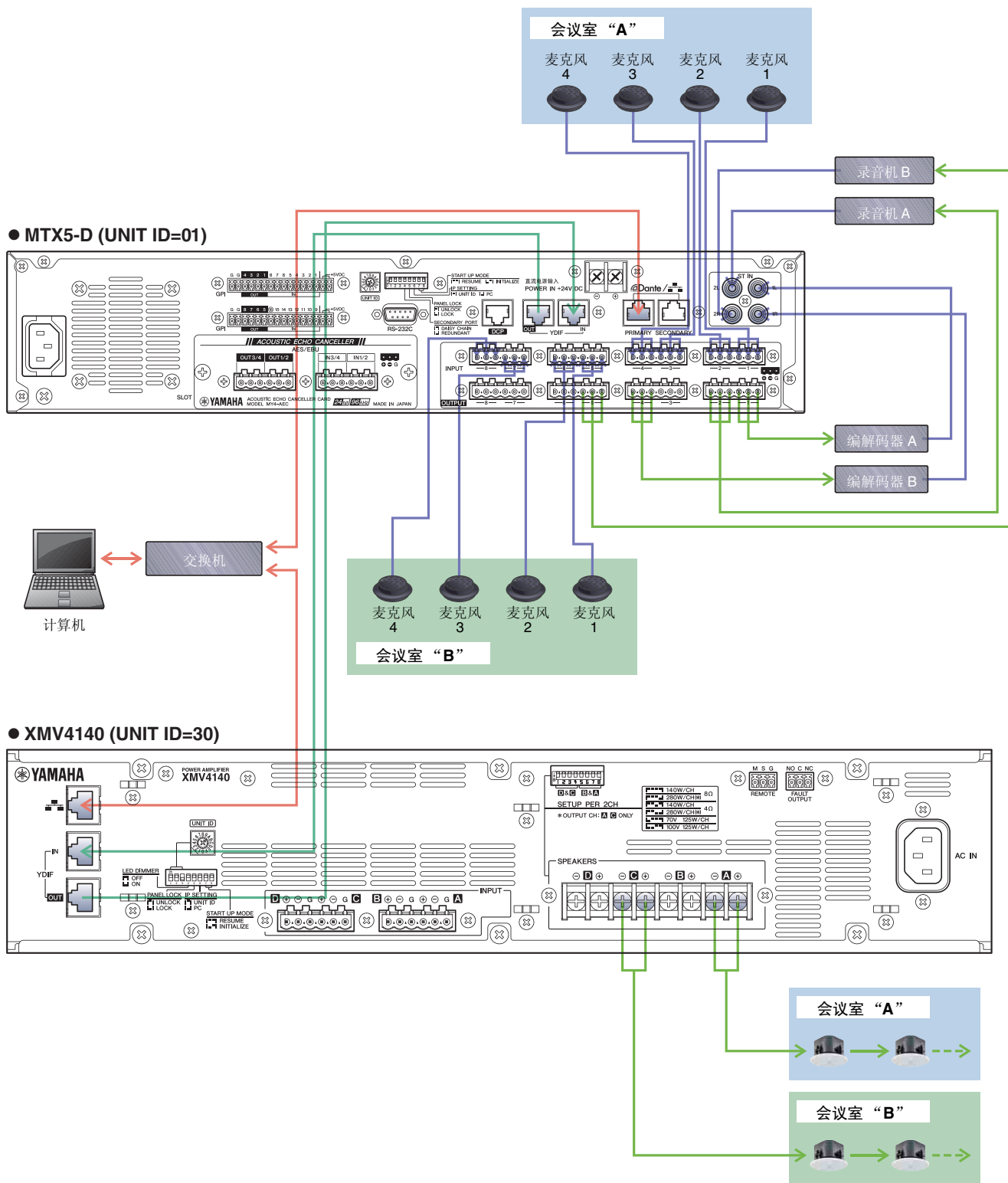
在此示例中，信号流如下。



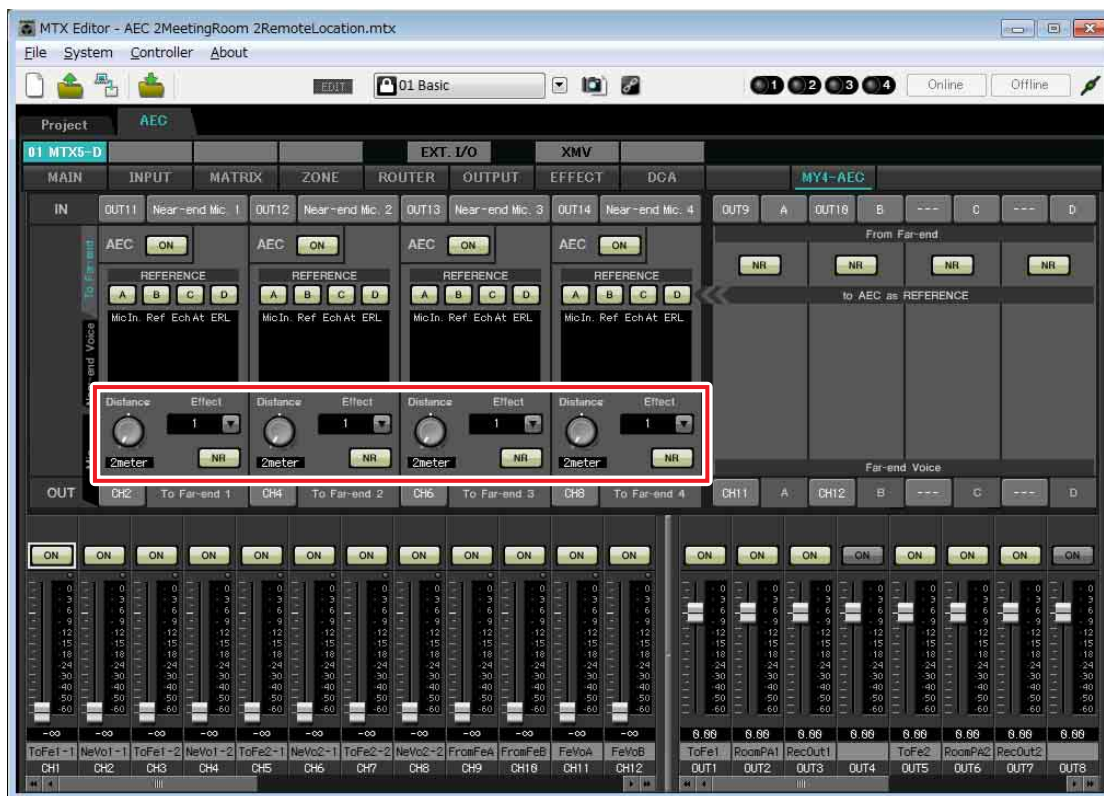
- NE: Near-end Mic
- FromFE: From Far-end
- NEVoice: Near-end Voice
- FEVoice: Far-end Voice
- TO FE: To Far-end
- NR: Noise Reduction (降噪)

对于列出的具有“不可调节参数”的位置，应避免使用动态型组件（门限、压缩器、自动静音器）并避免在设置好操作系统后调节操作系统的参数。否则，回声消除将不再有效工作。

在此示例中，连接如下。



## ■ MTX Editor 的示例设置



### • 距离设置

对于麦克风和扬声器之间的距离在两米以内的简单配置，无需在 MTX Editor 中更改此设置。

如果麦克风和扬声器之间的距离超过两米，请使用 [Distance] 旋钮指定距离。

### • 回声消除深度设置

如果有大量回声，请使用 [Effect] 列表框调节回声消除的深度。数值越高，被消除的回声越多。但是，这样会相应降低音频质量，因此调节此项时请权衡利弊。

### • FBS 设置

MTX5-D 提供两种 FBS: DYNAMIC 和 FIXED。在此项目文件中，MTX5-D 装置的 DYNAMIC 设置已开启。

如有需要，请使用“INPUT”画面将 FBS 设置为 FIXED。有关如何进行此设置的详细说明，请参见“MTX Editor 使用说明书”。

注

MY4-AEC 也提供 FBS；但是，由于 MTX5-D 的 FBS 可以进行更多灵活设置，因此应使用 MTX5-D 的 FBS。

### • 使回声消除有效工作

不要使用 GATE、COMP、AGC 或 LIMITER，并且当正在使用系统时不要操作推子或增益。否则将会降低回声消除的效果。

### • XMV 衰减器值

在此项目文件中，XMV 的衰减器值设置为 -99。对于会议室“A”，进入“XMV”画面并将 CH A 衰减器值设置为合适的数值。对于会议室“B”，进入“XMV”画面并将 CH C 衰减器值设置为合适的数值。

## ■ 调节设置示例

- 调节来自远程位置的音频信号的音量

对于会议室“A”，操作输入通道 9 的推子。对于会议室“B”，操作输入通道 10 的推子。一边观察电平表，一边调节输入电平，使得黄色指示灯偶尔亮起。

- 调节本地麦克风的音量

对于会议室“A”，操作输入通道 17 至 20 的推子。对于会议室“B”，操作输入通道 21 至 24 的推子。一边观察电平表，一边调节输入电平，使得黄色指示灯偶尔亮起。

- 调节本地扬声器的音量

按以上“调节来自远程位置的音频信号的音量”和“调节本地麦克风的音量”所述方法调节输入电平。

- 如果不想从扬声器输出来自本地麦克风的音频

对于会议室“A”，在“MATRIX”画面中关闭输入通道 2 和 4 的发送。对于会议室“B”，在“MATRIX”画面中关闭输入通道 6 和 8 的发送。

- 如果想要连接录制 / 播放设备

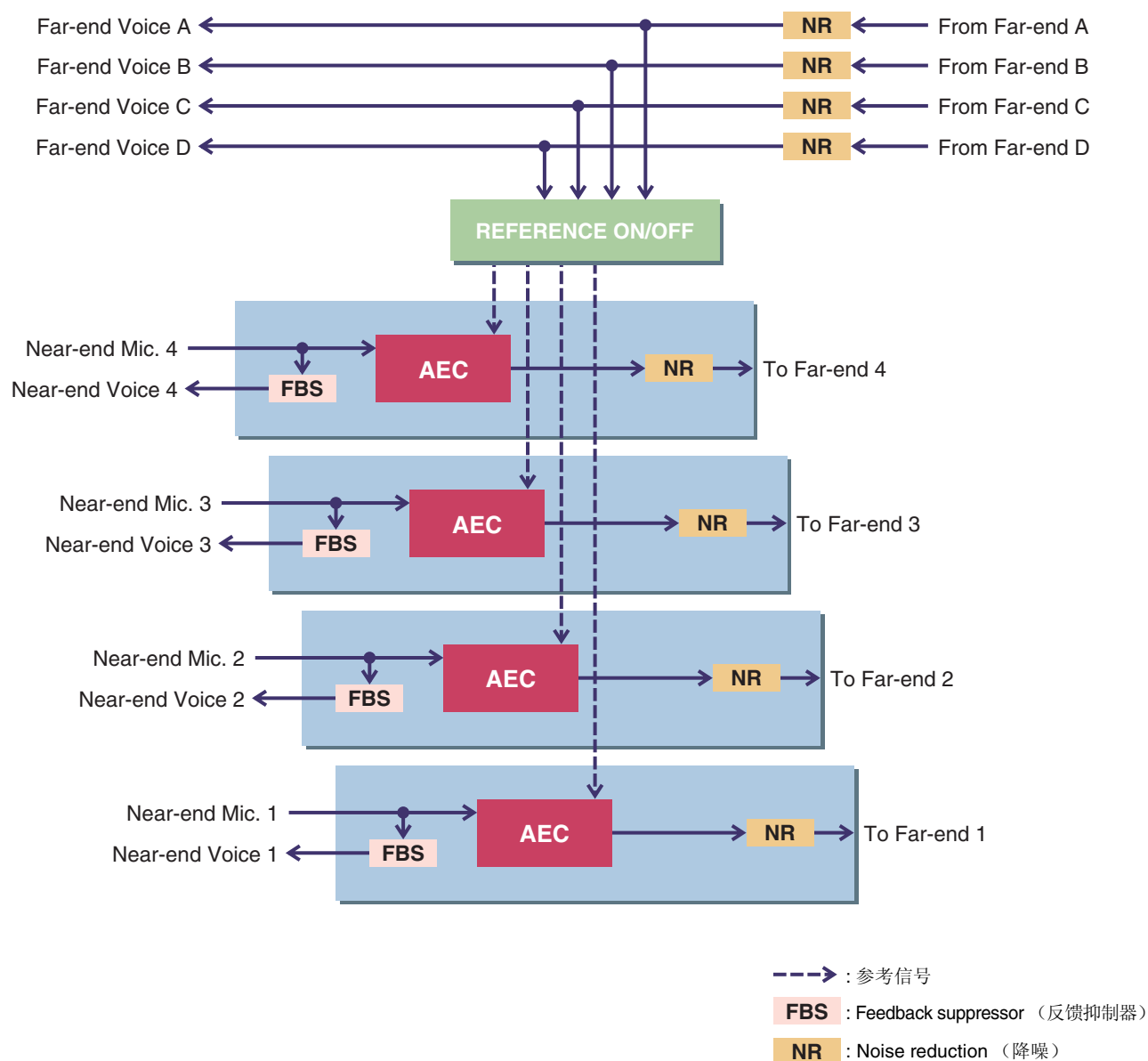
若要录制，将设备连接到 MTX5-D 的“OUTPUT”2 接口和 5 接口（2 为会议室“A”，5 为会议室“B”）。若要播放，将设备连接到 MTX5-D 的“ST IN”2L/2R 接口（2L 为会议室“A”，2R 为会议室“B”）。录制时，打开输入通道 STIN2L/STIN2R 的 [ON] 按钮。播放时，打开输出通道 OUT3/OUT7 的 [ON] 按钮。

### 注

如果连接了输出输入信号的录制 / 播放设备，当录制暂停时，可能会产生反馈。如果产生反馈，请单击输入通道 STIN2L/STIN2R 的 [ON] 按钮，将其关闭。播放时，再重新打开此按钮。

## ■ MY4-AEC 中的信号处理

MY4-AEC 回声消除器（AEC）通过对比从远端接收到的参考信号和来自麦克风的信号来确定信号的哪些成分是回声，然后从麦克风信号中只消除远端的回声成分。然后将无回声的近端声音清晰地传送到远端。信号流如下。



有两个 NR（降噪）位置：From Far-end 和 To Far-end。各位置作用如下。

<b>From Far-end</b>	从远程位置的投影仪或空调等噪音源中减小稳定状态噪音。
<b>To Far-end</b>	从本地投影仪或空调等噪音源中减小稳定状态噪音。