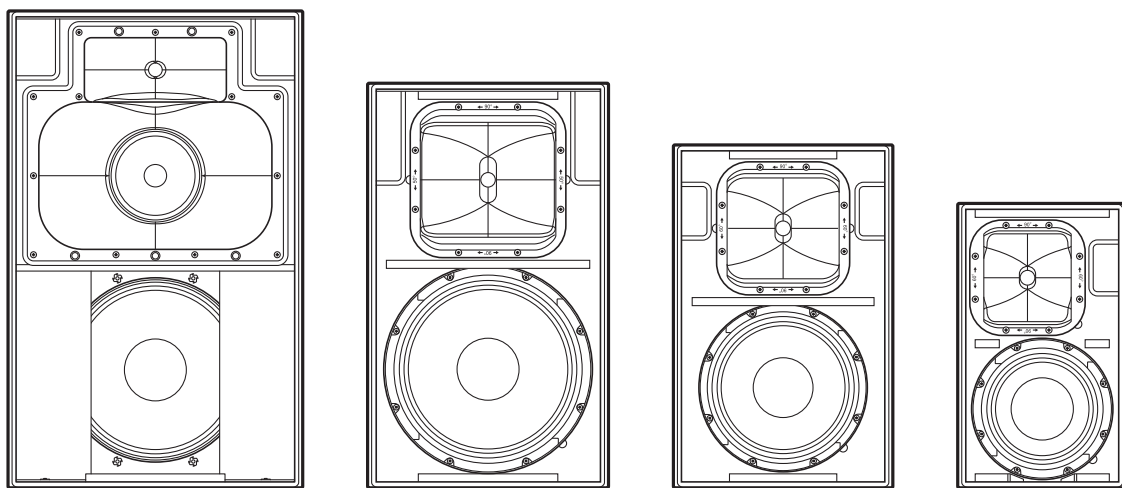


**POWERED LOUDSPEAKER**

**DZR 315**  
**DZR 315-D**  
**DZR 15**  
**DZR 15-D**

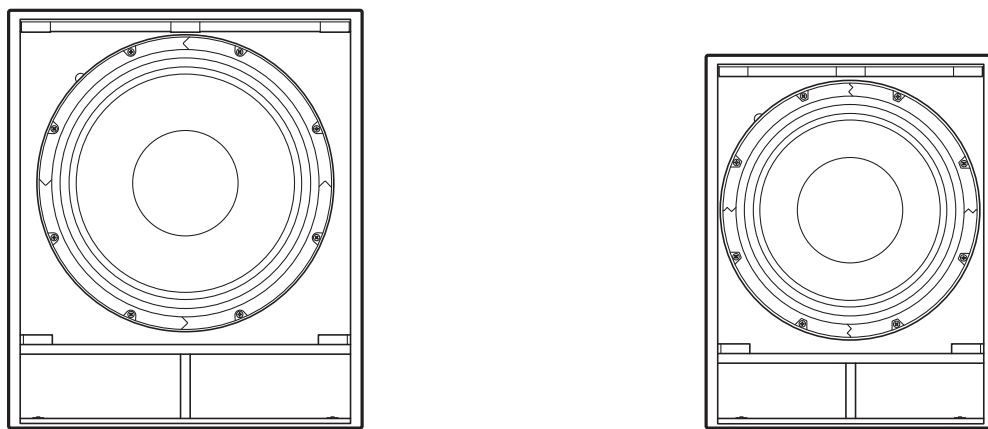
**DZR 12**  
**DZR 12-D**  
**DZR 10**  
**DZR 10-D**



**POWERED SUBWOOFER**

**DXS 18xLF**  
**DXS 18xLF-D**

**DXS 15xLF**  
**DXS 15xLF-D**



**使用说明书**

# 注意事项

请在操作使用前，首先仔细阅读下述内容

请将本说明书存放在安全的地方，以便将来随时参阅。

## 警告

为了避免因触电、短路、损伤、火灾或其它危险可能导致的严重受伤甚至死亡，请务必遵守下列基本注意事项。这些注意事项包括但不限于下列情况：

### 当意识到任何异常情况时

- 如果发生下列任何问题，请立即关闭电源开关并从电源插座中拔出电源线插头。
  - 电源线或插头出现磨损或损坏。
  - 排放异常气味或烟雾。
  - 某些物体，或水落入产品中。
  - 使用产品过程中声音突然中断。
  - 产品上出现裂纹或其他损坏现象。

然后请有资质的 Yamaha 维修人员对产品进行检修。

### 电源 / 电源线

- 请勿将电源线放在热源如加热器或散热器附近，不要过分弯折或损伤电源线，不要在其上加压重物，不要将其放在可能被踩踏引起绊倒或可能被碾压的地方。
- 只能使用本产品所规定的额定电压。所要求的电压被印在本产品的铭牌上。
- 只能使用附带的电源线 / 插头。  
如果您需要在购买时所在地区之外的其它地区使用本产品，附带的电源线可能不兼容。请咨询 Yamaha 经销商。
- 定期检查电插头，擦除插头上积起来的脏物或灰尘。
- 确保完全插入电源插头以防触电或起火。
- 设置产品时，请务必选择便于插拔的 AC 电源插座。如果出现问题或故障，请立即关闭电源开关，并将从电源插座中拔出。即使电源开关已经关闭，只要未从壁式 AC 电源插座拔出电源线，本产品就不会真正断开电源。
- 长时间不使用产品时，或者在雷电风暴期间，请从电源插座中拔出电源插头。
- 请勿在雷电风暴期间触摸本产品或电源插头。
- 请务必连接到带有保护接地连接的适当电源插座。接地不当可能引起触电、火灾或产品损坏。

### 请勿打开

- 本产品不含任何用户可自行修理的零件。请勿试图拆卸其内部零件或进行任何方式的改造。

### 防潮 / 防火的警告

- 请勿让本设备淋雨或在水附近及潮湿环境中使用，或将盛有液体的容器（如花瓶、瓶子或玻璃杯）放在其上，否则可能会导致液体溅入任何开口。
- 切勿用湿手插拔电源线插头。
- 请勿让任何燃烧物或明火靠近本产品，否则可能造成火灾。

### 听力损伤

- 将本设备连接到其它产品之前，请关闭所有设备的电源开关。同时，打开或关闭设备前，请务必确保所有音量设置为最小。否则可能会导致听力损伤，触电或设备损坏。
- 打开音频系统的 AC 电源时，请始终最后打开本产品，以避免损伤听力或损坏音箱。同样，关闭电源时，请首先关闭本产品。

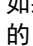
## 注意

为了避免您或周围他人可能发生的人身伤害、产品或财产损失，请务必遵守下列基本注意事项。这些注意事项包括但不限于下列情况：

### 电源 / 电源线

- 当从产品或电源插座中拔出电源线插头时，请务必抓住插头而不是电源线。直接拽拉电源线可能会导致其损坏。

### 安放位置和连接

- 请勿将本产品放在不稳定的地方，否则可能会导致突然翻倒并造成人身伤害。
- 将设备放置在儿童碰触不到的地方。本产品不适用于儿童经常出没的场所。
- 请勿挡住通风口。本产品在背面有通风孔，用以防止设备内部温度过高。尤其要注意，不要侧面朝下或上下颠倒放置本产品。通风不畅可能导致过热，并可能损坏产品，甚至引起火灾。
- 安装中尝试为产品散热时：
  - 不要在狭小、通风不良的地点使用设备。
 通风不足会造成产品过热，可能导致产品的损坏甚至发生火灾。请确保后面板周围有充足空间：上方至少留出 30cm，侧面至少留出 30cm 以及后方至少留出 30cm。
- 请勿将产品放置在含有腐蚀性气体的场所或含盐份空气的场所中。否则可能导致故障。
- 移动产品之前，请务必拔出所有的连接电缆。
- 当运输或移动本产品时，请务必由两个或两个以上的人进行。独自一人搬动产品可能损伤背部，导致其它伤害或者对产品本身造成损坏。
- 请勿将音箱的把手用于进行悬挂安装。这样做可能会导致损伤或人身伤害。
- 运输或搬动本产品时，请勿抓住本设备的底部。否则可能会使双手被夹到产品下面，从而造成人身伤害。
- 请勿将本产品的后面板按压在墙壁上。否则可能会造成插头接触墙壁并与电源线分离，造成短路、故障甚至火灾。
- 如果使用音箱支架杆安装卫星音箱，请仔细阅读第 5 页上的“ 双杆支架插槽”部分。使用任何其它尺寸的金属杆都可能引起产品跌落，导致伤害或者对内部组件造成损坏。

- 如果设备安装时需要施工，请务必咨询有资质的 Yamaha 维修人员，并务必遵守以下注意事项。
  - 选择能够承受本设备重量的安装硬件和安装场所。
  - 避免安放在经常振动的场所。
  - 使用需要的工具安装设备。
  - 定期检查本设备。

## 保养维护

- 在对本产品进行清洁时，请务必将电源插头从 AC 电源插座中拔出。

## 小心操作

- 请勿将手指或手插入本产品的任何间隙或开口（通风口）。
- 若声音失真，请勿操作本产品。在这种状态下长时间使用可能会导致过热或火灾。

对于不正当使用或擅自改造本产品所造成的损失、数据丢失或破坏，Yamaha 不负任何责任。

## 须知

为了避免损坏本产品、数据或其它财产，请遵照以下注意事项。

### ■ 使用和保养

- 请勿在电视、收音机、AV设备、手机或其他电子设备附近使用本产品。否则，本产品、电视机或收音机可能会产生噪声。
- 为了避免操作面板发生变形、不稳定操作或损坏内部元件，请勿将本产品放在有大量灰尘、震动、极端寒冷或炎热（如阳光直射、靠近加热器或烈日下的汽车里）的环境中。
- 产品中可能会由于环境温度的快速变化而发生冷凝——例如，当产品从一个地方移动到另一个地方时，或者当打开或关闭空调时。发生冷凝时使用本产品会造成损坏。如果有理由相信可能发生了冷凝，请将本产品放置几个小时而不打开电源直到冷凝彻底消失。
- 请勿将带网罩的音箱面朝下放置，否则音箱网罩可能变形。
- 当音箱面朝下放置时，请始终将其放置于平坦的表面。
- 请勿触摸音箱驱动器单元。
- 从低音反射端口中放出气流是正常的，经常发生在音箱处理含有重低音内容的程序材料时。
- 温度或湿度极度变化时，可能会发生结露，产品表面可能会有水出现。如果水珠残留，则木质部件可能会吸收水分并损坏。请务必立即用软布擦去水份。

### ■ 接口

- XLR型插头应按下图所示进行布线（IEC60268标准）：针1：地线，针2：热线(+)和针3：冷线(-)。

## 信息

### ■ 有关本产品中捆绑功能 / 数据

- 本产品使用 Dante Ultimo。  
有关特定软件的开源许可的详细信息，请参见 Audinate 网站（英文）。  
<https://www.audinate.com/software-licensing>

### ■ 关于本说明书

- 本书中出现的插图和LCD画面仅供说明用途。
- 本乐器中使用的位图字体由 Ricoh Co.,Ltd 提供，这些字体所有权归属该公司。
- 本使用说明书中所使用的公司名和产品名都是各自公司的商标或注册商标。
- 软件如有修改和更新，恕不另行通知。
- 为便于您理解使用说明书的内容，本公司已经依据国家的相关标准尽可能的将其中的英文表述部分翻译成中文。但是，由于专业性、通用性及特殊性，仍有部分内容仅以原文形式予以记载。如您有任何问题，烦请随时与本公司客服联系（热线：400-051-7700）。

### ■ 关于处理

- 本产品包含可循环使用元件。当处理本产品时，请联系相应的当地机构。

# 简介

感谢您购买 Yamaha DZR(-D)系列 POWERED LOUDSPEAKER 和 DXS-XLF(-D)系列 POWERED SUBWOOFER。（参见以下系列产品线。）这些产品是专为现场演出，扩声和固定安装声音系统而设计的音箱。本说明书向安装人员、工程人员和对音箱熟悉的一般用户介绍如何安装、设置和配置连接。在使用本产品之前，请仔细阅读本说明书以充分了解本产品的多种功能。阅读后，请妥善保存以备今后参考。

- 除非另有说明，本说明书中使用的示例插图均来自 DZR12-D 和 DXS18XLF-D。

## DZR(-D)、DXS-XLF(-D)系列产品线

	类型	标准型	Dante型(-D)
全频音箱	3分频 15"	DZR315	DZR315-D
	2分频 15"	DZR15	DZR15-D
	2分频 12"	DZR12	DZR12-D
	2分频 10"	DZR10	DZR10-D
超低音音箱	18"	DXS18XLF	DXS18XLF-D
	15"	DXS15XLF	DXS15XLF-D

# 目录

简介 .....	4	基本设置 .....	11
主要功能 .....	4	Dante连接 .....	12
说明书的构成 .....	4	心型模式设置 .....	13
包含附件 .....	4	可旋转号筒 .....	14
功能 .....	5	安装示例 .....	15
HOME 画面 .....	8	可选附件（另售） .....	17
主菜单和画面示例 .....	9	故障排除 .....	17
画面操作 .....	10	一般规格 .....	18
使用USB闪存保存/加载数据 .....	10	外形尺寸 .....	20

# 主要功能

- 坚固的板材箱体配有高输出D类放大器。全频型产品配有轻质且强大的钕磁铁。
- 高度耐用的音箱单元与固定的定向号筒进行优化配对，能够实现具有穿透力的超高音和强劲有力的低音。
- 全频型产品配有用于分频和频率调整的FIR滤波器。DSP和AD/DA的低延迟，归功于96 kHz采样率。
- LCD屏用于加载预置以及对EQ、延迟和路径进行精确的图形调整。使用USB闪存轻松传输设置。
- Dante型(-D)产品支持通过Dante网络的数字音频传输和遥控。
- 2分频型产品支持在支架上使用或用作地面返听。旋转号筒，多个吊装点和可选的支架提供多种安装方法。

### Dante

Dante是由Audinate公司开发的一种网络音频传输协议。提供以低延迟传输未压缩的多通道数字音频和同步采样率。使用CAT5e电缆进行连接，布线简单。

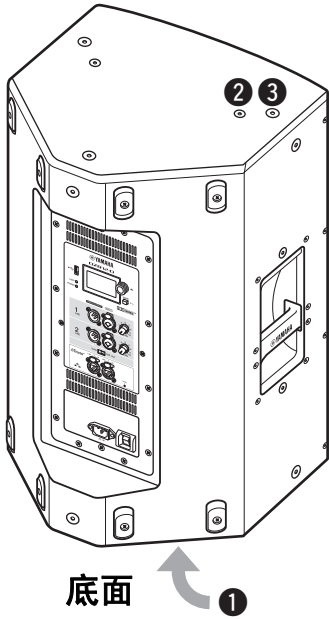
# 说明书的构成

- **使用说明书（本书）**：主要提供每个组件的名称、功能和基本操作的解释。
- **参考说明书**：主要提供设置和操作的详细说明。可以从全球Yamaha Pro Audio网站下载：  
<http://www.yamahaproaudio.com/>

# 包含附件

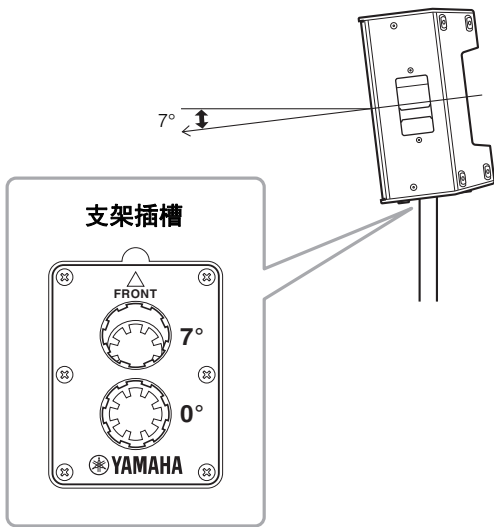
- 电源线
- 使用说明书（本书）

全频音箱 (后面)



1 可倾斜支架插槽

该支架有2个支架插槽。您可以选择音箱的安装角度，使其与地面水平或朝向地面成7度俯视角。与市售的音箱支架和35 mm直径音箱支架兼容。(这些插槽不可用于DZR315(-D)。)



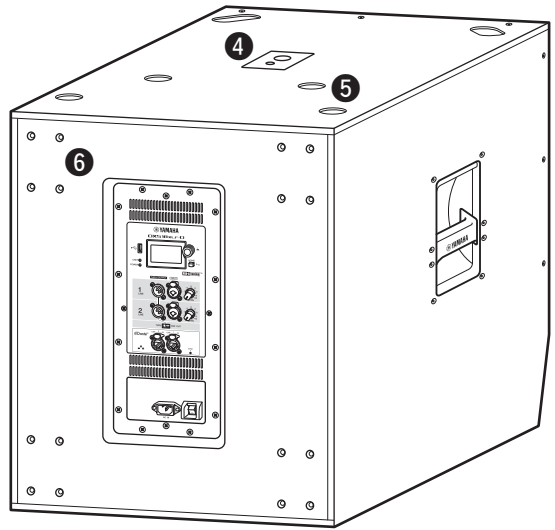
2 用于U型支架的螺丝孔

用于安装另售的U型支架。(这些插槽不可用于DZR315(-D)。)

3 用于吊环螺栓的螺丝孔

采用吊环螺栓安装音箱时使用。吊环螺栓的螺丝孔穿过箱体。

超低音音箱 (后面)



4 双杆支架插槽

兼容市场常见的35 mm直径和M20螺丝的音箱支架杆。



使用支架插槽安装音箱时，注意以下情况以确保安全。

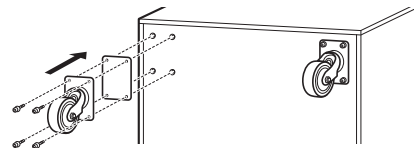
超低音音箱	要安装的音箱	支架长度
<b>DXS18XLF(-D)</b>	重量：26 kg以下 高度：76.0 cm以下 (DZR15(-D)或更小)	104 cm或以下
<b>DXS15XLF(-D)</b>	重量：22 kg以下 高度：64.5 cm以下 (DZR12(-D)或更小)	82 cm或以下
	重量：18 kg以下 高度：53.7 cm以下 (DZR10(-D)或更小)	104 cm或以下

5 脚垫杯

堆叠多台音箱时，可以将上方音箱的脚垫陷入下方音箱的脚垫杯。

6 轮子安装螺丝

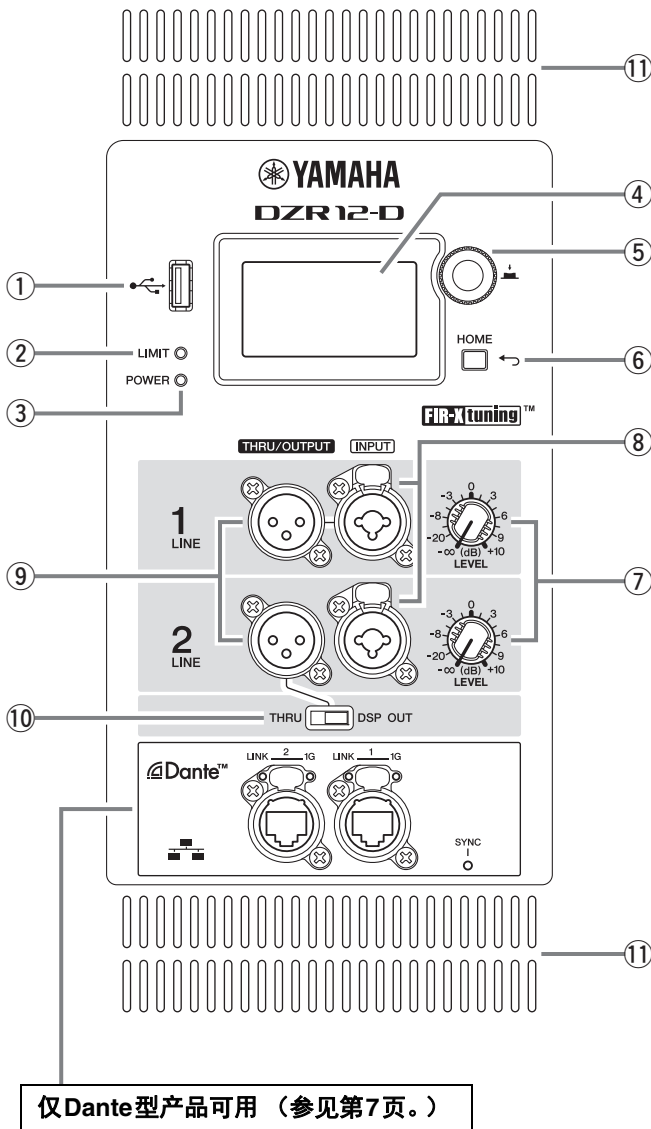
用于安装另售的Yamaha SPW-1轮子。如果不安装轮子，请勿拆下这些螺丝。否则，空气泄露会影响音质。



注

- 有关安装轮子的更多信息和相关注意事项，请参见轮子的相应说明书。
- 请勿安装 SPW-1 以外的轮子。

## 后面板（全频音箱和超低音音箱共用）



### ① USB端口

用于连接USB闪存以保存/加载数据。

#### 须知

使用USB延长线时，延长线长度不可超过1 m。

### ② [LIMIT]指示灯

保护音箱的限幅器处于启用状态时点亮为红色。如果指示灯持续点亮，降低输入信号的电平。

### ③ [POWER]指示灯

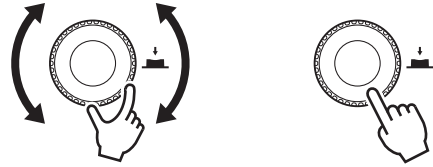
接通电源时，点亮为绿色。保护功能处于启用状态且输出被静音时以绿色闪烁。（此时，在显示屏的HOME画面上显示“MUTED”。）

### ④ 显示屏

显示多种功能的设置。

### ⑤ 主旋钮

转动旋钮移动显示屏上显示的光标并更改参数值。按下旋钮以执行设置。



### ⑥ [←]（返回）键

按下此键可以上移至前一画面。按下并按住该键以返回HOME画面。

### ⑦ [LEVEL]控制器

调节输入到[INPUT]插口的电平。

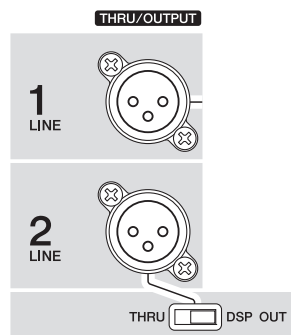
### ⑧ [INPUT]插口

用于线路信号输入的Combo插口。同时支持XLR型和phone型插头。

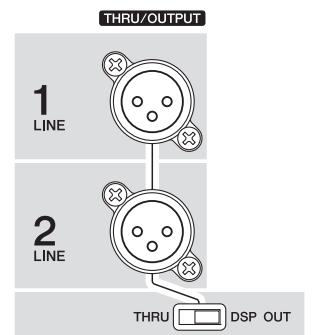
### ⑨ [THRU/OUTPUT]插口

XLR型输出插口。全频音箱的通道2和超低音音箱的通道1和2都可使用[THRU/DSP OUT]开关切换输出信号。全频音箱的通道1固定为[THRU]。

#### DZR(-D)系列



#### DXS-XLF(-D)系列



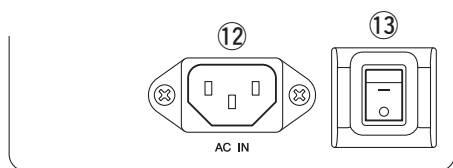
### ⑩ [THRU/DSP OUT]开关

选择是否在不处理的情况下从输入插口输出信号（[THRU]），或者在DSP处理后（[DSP OUT]）输出信号。

### ⑪ 通风口

冷却风扇安装在排风侧。使用音箱时，注意所有通风口没有堵塞。

## ■ 电源部分



### ⑫ [AC IN] (交流输入) 插口

将AC电源线连接至此。先将电源线连接到本产品，然后将电源线连接到AC电源插座。拔除电源线时，以反向顺序操作。



**警告**  
只能使用提供的电源线 / 插头。



**注意**  
连接或断开电源线时，请确保关闭电源。

将电源线完全插入到底，使用锁死装置（V-Lock）直至锁死。  
按下V-Lock卡扣以断开电源线。

### ⑬ 电源开关

打开[-]或关闭[○]电源。

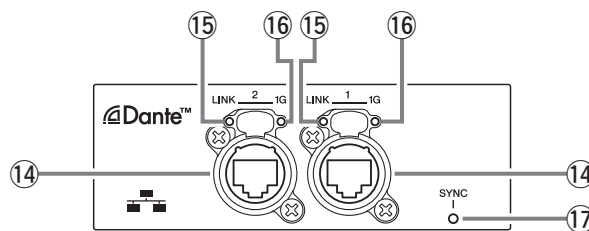


**警告**  
即使电源开关已关闭，仍会残余少量电流。如果长时间不使用音箱，务必从电源插座中拔出电源线。

#### 注

- 根据电源开关打开 / 关闭状态的不同，打开电源可能需要 15 秒。
- 当使用多台设备时，我们建议您一次打开一台设备的电源。如果一次打开多台设备的电源，由于电源电压下降，设备可能无法正常启动。

## ■ Dante 部分（仅Dante型产品）



### ⑭ Dante 插口

这些etherCON插口用于Dante网络。两个插口都是主口。可用于菊型链连接。有关详情，请参见参考手册。

#### 注

使用 STP（Shielded Twisted Pair，屏蔽双绞）电缆可防电磁干扰。确保插头的金属部分和 STP 屏蔽线之间使用导电胶带或类似方式可靠连接，导电性能良好。

### ⑮ [LINK] 指示灯

显示Dante通信状态。以太网网线正确连接到Dante插口时点亮为绿色。

### ⑯ [1G] 指示灯

Dante网络以Gigabit Ethernet形式工作时点亮为橙色。

### ⑰ [SYNC] 指示灯

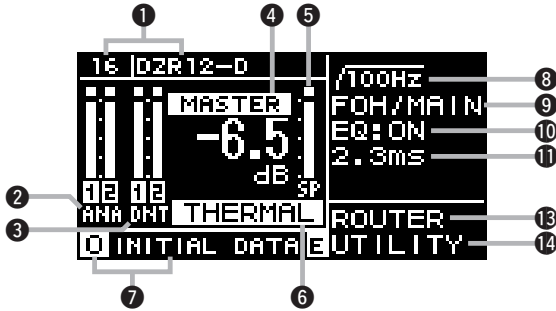
如下表所示，根据Dante通信状态，指示灯常亮或以绿色闪烁。

常亮	在Dante网络中作为字时钟从机正常运行
持续闪烁	在Dante网络中作为字时钟主机正常运行
周期性闪烁一次	DANTE FS设置错误
周期性闪烁两次	Dante网线未连接
周期性闪烁三次	Dante网络连接错误

接通电源时，显示HOME画面。

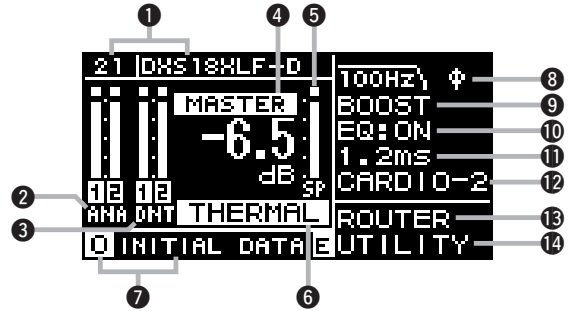
## 全频音箱

## ■ 示例（Dante型产品）



## 超低音音箱

## ■ 示例（Dante型产品）



显示	说明
<b>① UNIT ID、LABEL</b> Dante型产品	显示UNIT ID和用于Dante的标签。可以进入DANTE SETUP画面以配置和显示Dante设置。
<b>② 输入电平表</b> （在DANTE型号上显示“ANA”。）	显示模拟信号的输入电平。
<b>③ 输入电平表（DNT）</b> Dante型产品	显示Dante信号的输入电平。
<b>④ MASTER电平</b>	显示和设置输出电平（单位：dB）。
<b>⑤ SP输出电平表</b>	显示输出电平。
<b>⑥ 保护</b> （THERMAL、MUTED）	当保护功能为启用状态时显示。当检测到功放内的高温时将显示“THERMAL”（输出电平降低）。如果热量持续升高，则显示MUTED（输出信号被静音）。
<b>⑦ PRESET</b>	显示预置编号和当前所选预置的标题。可以存储、调用和编辑声音相关设置。编辑参数时会显示E符号。
<b>⑧ HPF</b> 全频音箱 <b>LPF</b> 超低音音箱	可以配置和显示高通滤波器的频率设置。 可以配置和显示低通滤波器的频率设置和POLARITY设置。极性设置为INVERTED时，显示Φ。
<b>⑨ D-CONTOUR</b> 全频音箱 <b>D-XSUB</b> 超低音音箱	可以配置和显示D-CONTOUR模式设置。 可以配置和显示D-XSUB模式设置。
<b>⑩ EQ</b>	显示均衡器为ON或OFF的状态。可以在确认频率特性的同时配置EQ设置。
<b>⑪ DELAY</b>	可以配置和显示延迟设置。
<b>⑫ CARDIOID</b> 超低音音箱	可以配置和显示心型模式设置。
<b>⑬ ROUTER</b>	可以配置音频信号的路径。
<b>⑭ UTILITY</b>	可以配置和显示以下设置。 <ul style="list-style-type: none"> <li>- PANEL SETUP：配置显示屏亮度，对比度和显示屏/指示灯自动关闭设置。</li> <li>- PANEL LOCK：配置误操作防止设置，保存/加载PIN CODE。</li> <li>- DEVICE BACKUP：保存/加载配置数据。</li> <li>- DANTE SETUP [Dante型产品]：配置和显示Dante设置。</li> <li>- NETWORK [Dante型产品]：配置和显示网络设置。</li> <li>- DEVICE INFORMATION：显示该产品特有的状态和信息。</li> <li>- INITIALIZE：执行初始化。</li> <li>- LOG：显示录制日志保存日志到USB闪存。</li> <li>- UPDATE FIRMWARE：更新设备固件和Dante模块。</li> </ul>

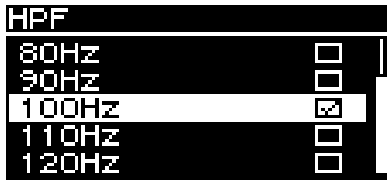
有关详细说明，请参见Yamaha Pro Audio全球网站上的参考说明书。

<http://www.yamahaproaudio.com/>



## ■ HPF 全频音箱

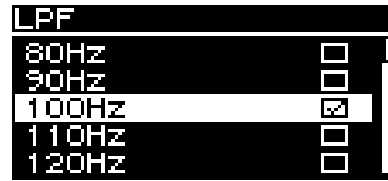
⑧ 在第8页



配置高通滤波器的频率设置。

## ■ LPF 超低音音箱

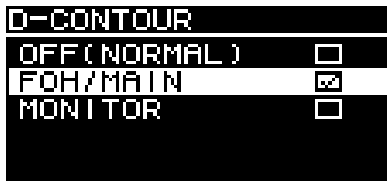
⑧ 在第8页



配置低通滤波器的频率设置。

## ■ D-CONTOUR 全频音箱

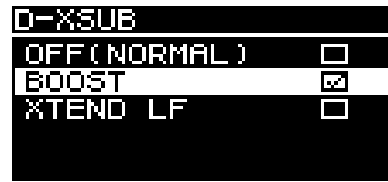
⑨ 在第8页



切换D-CONTOUR预置。

## ■ D-XSUB 超低音音箱

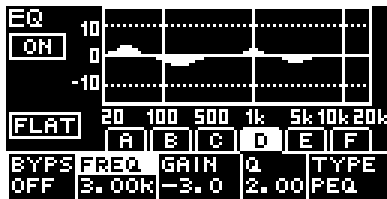
⑨ 在第8页



切换低频特性。

## ■ EQ

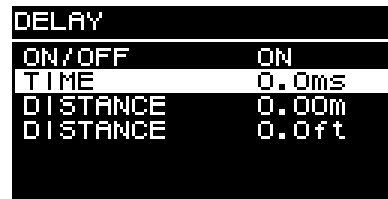
⑩ 在第8页



配置均衡器设置。图中显示了6频段均衡器的总增益特性。

## ■ DELAY

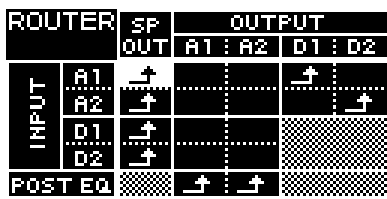
⑪ 在第8页



可以切换延迟的ON/OFF状态，并配置延迟的三种类型。编辑一种类型将影响其他类型的设置。

## ■ ROUTER

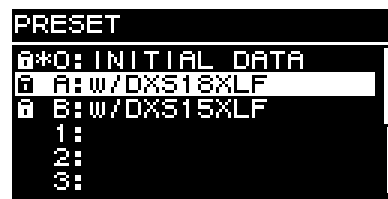
⑬ 在第8页



配置音频信号的路径。为要输出信号的路由点设置 **+**。通过选择INPUT或OUTPUT并进入INPUT或OUTPUT电平设置画面，可设置输入和输出电平。

## ■ PRESET

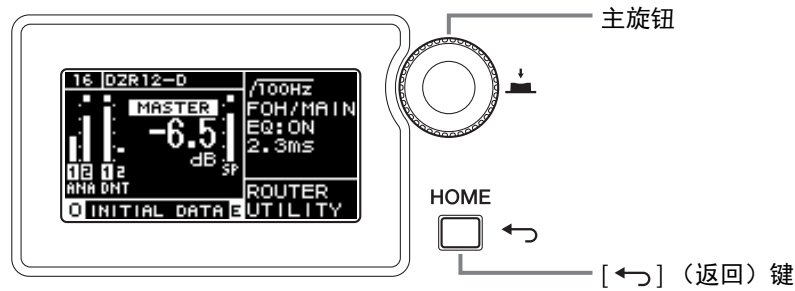
⑦ 在第8页



可以存储至多8种声音相关设置。使用DZR和DXS-XLF系列产品时，只需调用音箱的预置即可优化相应设置。调用INITIAL DATA可以返回出厂设置。

有关详细说明，请参见Yamaha Pro Audio全球网站上的参考说明书。  
<http://www.yamahaproaudio.com/>

## 基本操作



### 1. 转动主旋钮选择项目。选定项目会高亮显示。

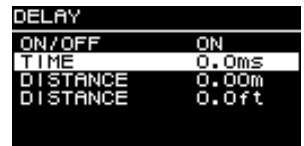
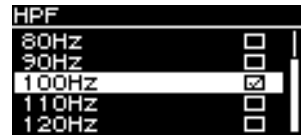
右侧箭头>表示存在子菜单。

### 2. 按下主旋钮进行选择。

### 3. 重复步骤1和2直到显示编辑参数画面。

要编辑已有选定值的参数，转动主旋钮选择值。直到您按下主旋钮执行更改，才能更新值并且更改声音。

要编辑有连续值的参数，转动主旋钮以更改参数值。转动旋钮时实时更新值。



### 4. 对于已有选定值的参数，按下主旋钮进行编辑值。

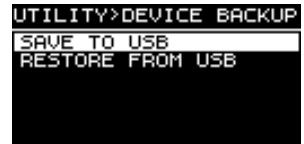
按下[←] (返回) 键可以上移至前一画面。(按下并按住该键以返回HOME画面。)

## 使用USB闪存保存/加载数据

本产品的设置数据可保存至USB闪存。当多台音箱使用相同设置时，该功能十分便利。保存文件分为全频音箱和超低音音箱两类；这两类文件不兼容。

### ■ 保存至USB闪存 (SAVE)

在作为数据源的音箱的HOME画面上，选择UTILITY → DEVICE BACKUP → SAVE TO USB。按照屏幕提示保存数据。



### ■ 从USB闪存加载 (RESTORE)

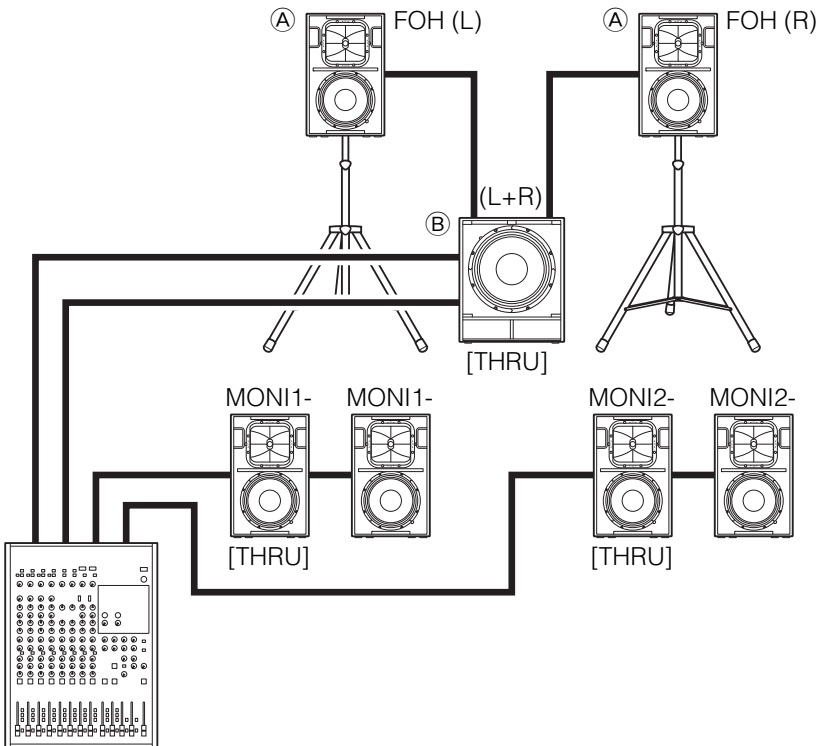
在加载数据的目标音箱的HOME画面上，选择UTILITY → DEVICE BACKUP → RESTORE FROM USB。按照屏幕提示加载数据。



## 模拟连接的基本设置

### ■ 系统示例1

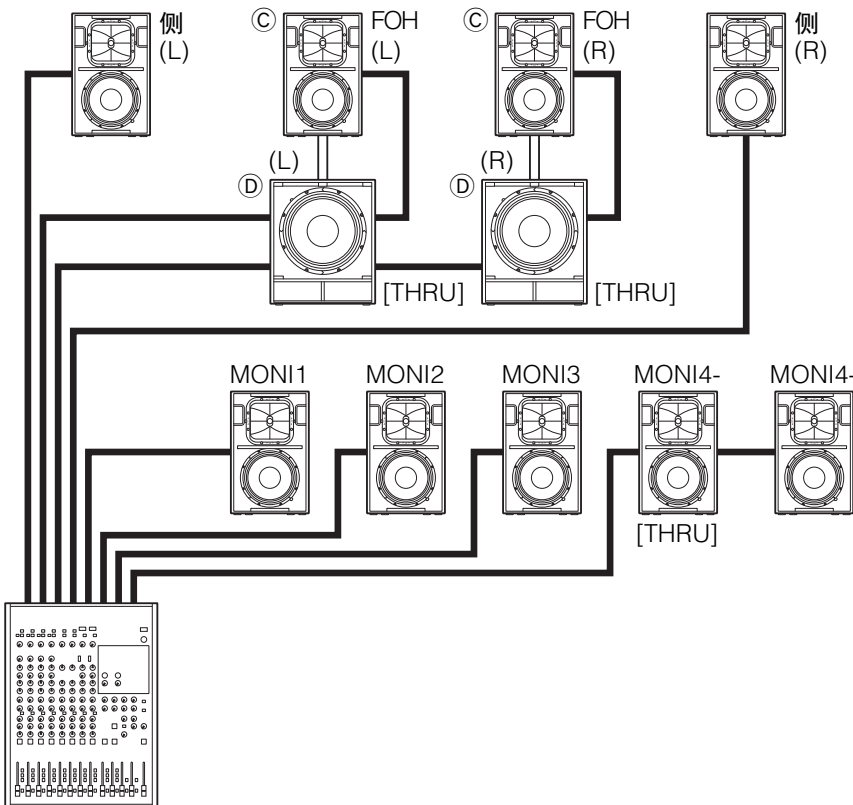
本例仅使用DZR和DXS-XLF系列音箱。



模拟调音台

### ■ 系统示例2

本例仅使用DZR和DXS-XLF系列音箱。



模拟调音台

- 各总线上的单独模拟连接
- 对于相同声源，将[THRU/DSP OUT]开关设置为[THRU]
- ①调用预置
 

```

PRESET
@*0: INITIAL DATA
@ A:w/DXS18XLF
@ B:w/DXS15XLF
1:
2:
3:
            
```
- ②调用预置
 

```

PRESET
@*0: INITIAL DATA
@ A:w/DZR315
@ B:w/DZR15
@ C:w/DZR12
1:
2:
            
```

- 各总线上的单独模拟连接
- 对于相同声源，将[THRU/DSP OUT]开关设置为[THRU]
- ③调用预置
 

```

PRESET
@*0: INITIAL DATA
@ A:w/DXS18XLF
@ B:w/DXS15XLF
1:
2:
3:
            
```
- ④调用预置
 

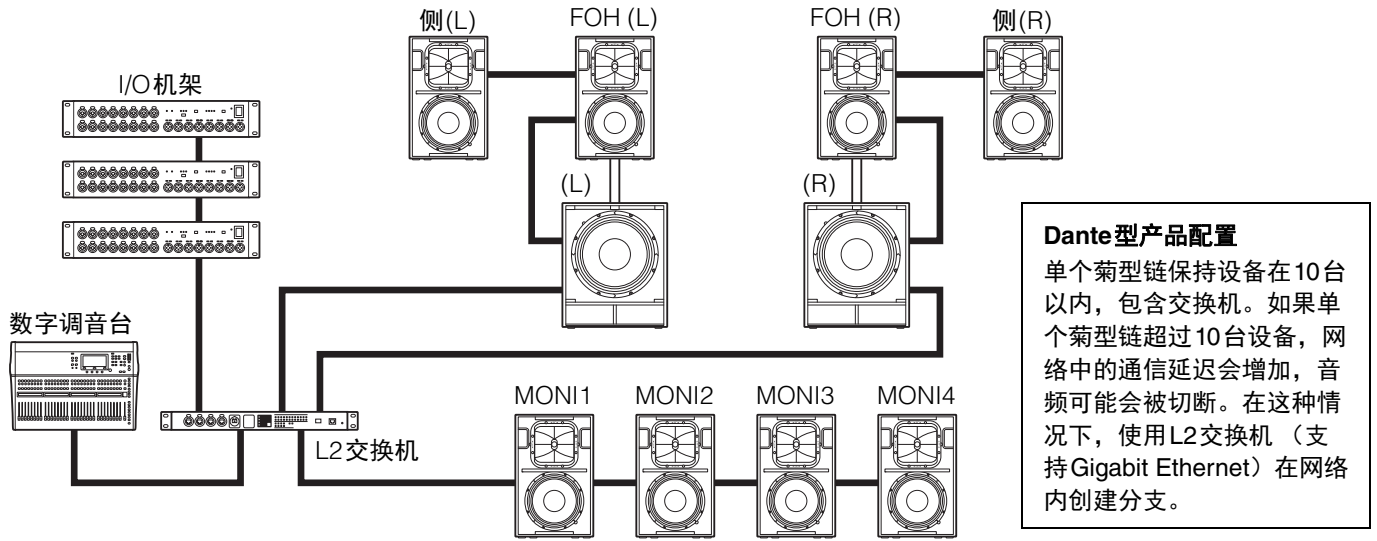
```

PRESET
@*0: INITIAL DATA
@ A:w/DZR315
@ B:w/DZR15
@ C:w/DZR12
1:
2:
            
```

## Dante 连接的基本设置

### ■ 15 台设备的系统示例，包含交换机

本例仅使用 DZR-D 和 DXS-XLF-D 系列音箱。



## Dante 连接

有关 Dante 型产品（DZR-D 和 DXS-XLF-D 系列音箱），可以使用 Dante 设备和 Dante Controller 进行跳线。如果连接至 TF 系列、CL 系列或 QL 系列 Yamaha 数字调音台，可以无需使用 Dante Controller 进行跳线。特别是 TF 系列具有 Quick Config 功能，可以轻松配置以自动进行跳线。

有关详细说明，请参见 DZR(-D) 和 DXS-XLF(-D) 系列音箱的参考说明书。（有关如何使用 Yamaha 数字调音台的详细说明，请参见单独型号的使用说明书。）

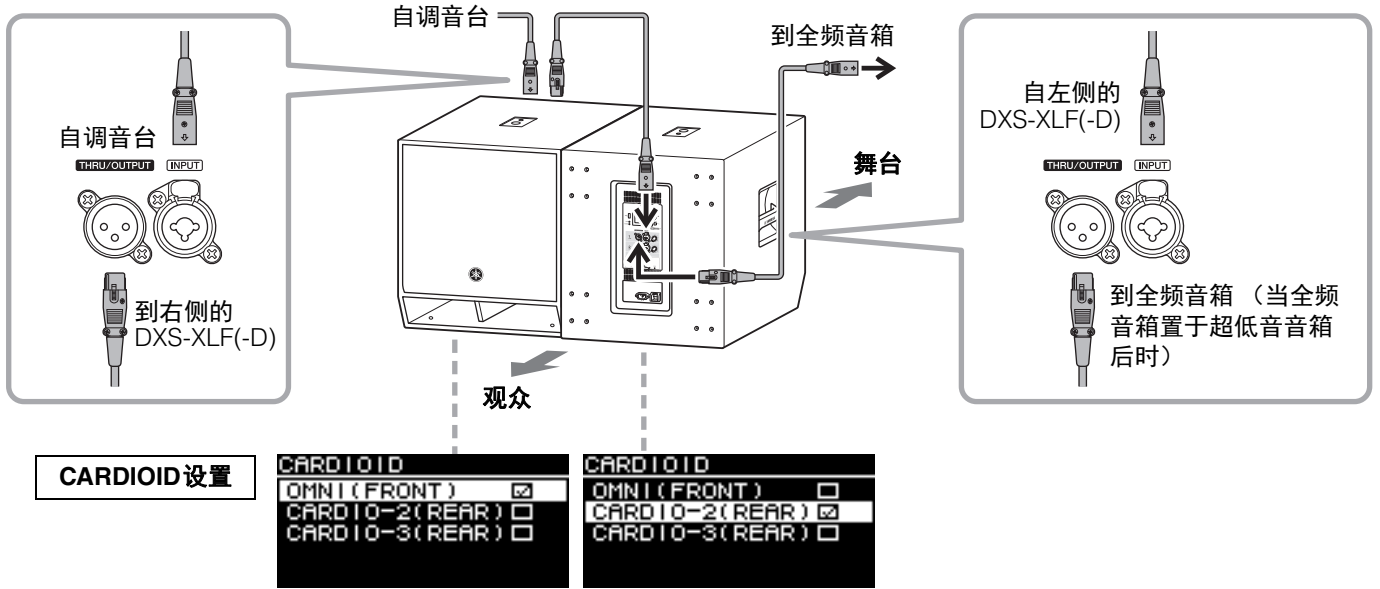
<http://www.yamahaproaudio.com/>

面对面排列DXS-XLF(-D)系列音箱（后文简称为DXS-XLF(-D)）。在画面上配置心型模式设置。（参见第8页的⑫。）其他所有设置（LEVEL、POLARITY、LPF等）应配置为相同设置。

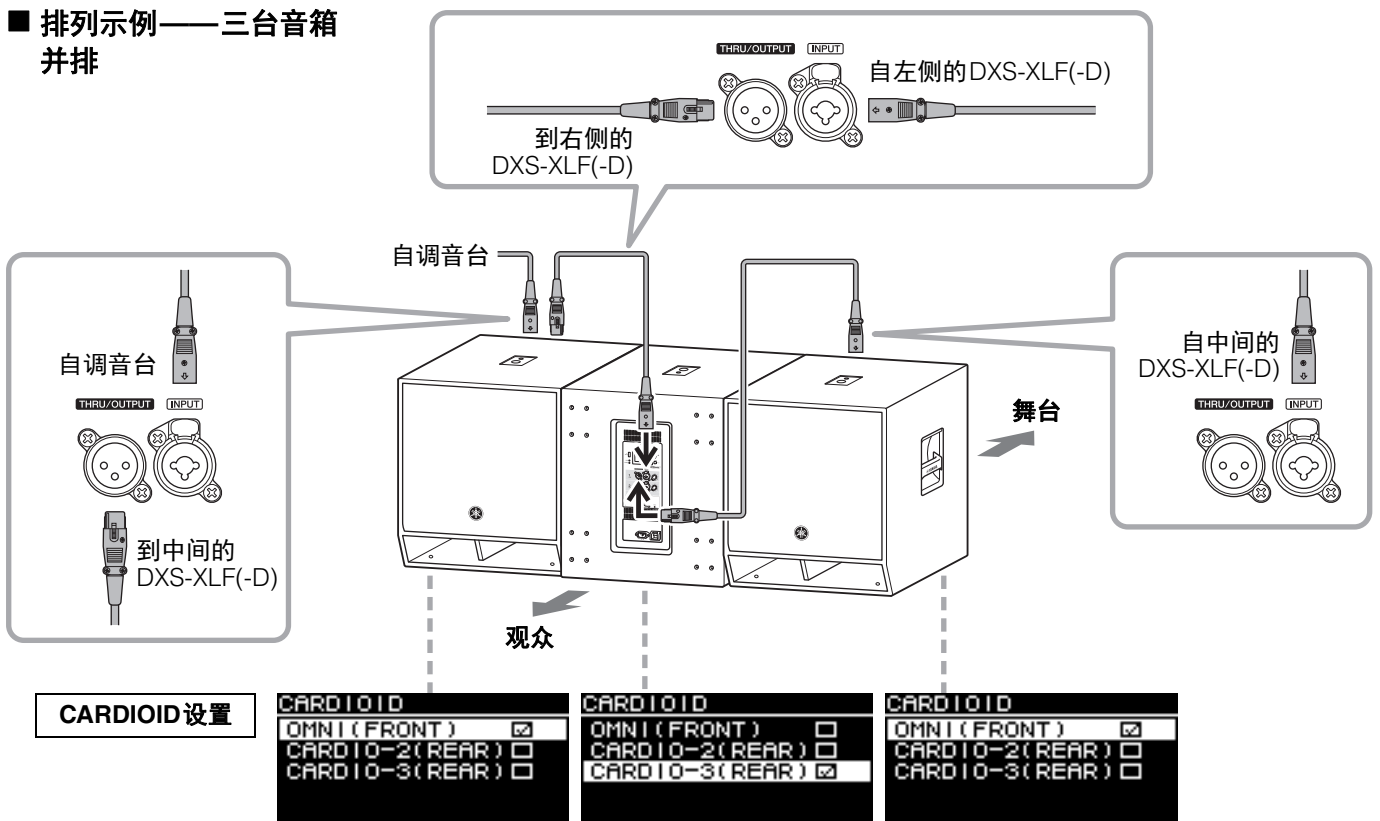
**注**

- 使用相同的 DXS-XLF(-D) 型号产品和相同的输入信号。您也可以将 [THRU/DSP OUT] 开关设置为 [THRU] 以在顺序连接中使用。请参见以下排列示例。
- 为了最大化心型特性，将箱体放置在距离墙壁至少 1.2 米的地方。

**■ 排列示例——两台音箱并排**

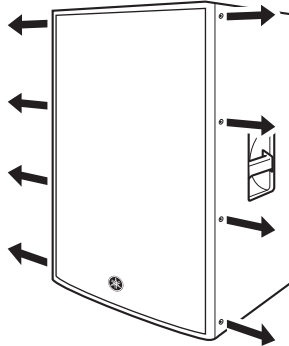


**■ 排列示例——三台音箱并排**



出厂状态下，DZR(-D)系列音箱在垂直方向的指向性设置使声音在水平方向扩大，并使声音在垂直方向抑制或缩小。当您想要水平方向安装DZR(-D)系列音箱或将其作为地面监听使用并拓宽指向性时，我们建议您通过旋转号筒来改变指向性。

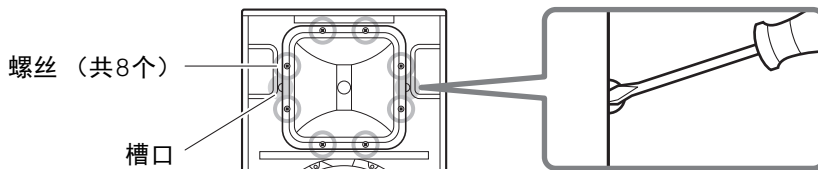
1. 使用2.5 mm的六角扳手，移动网罩上的所有固定螺丝（DZR10(-D)：共6个）。



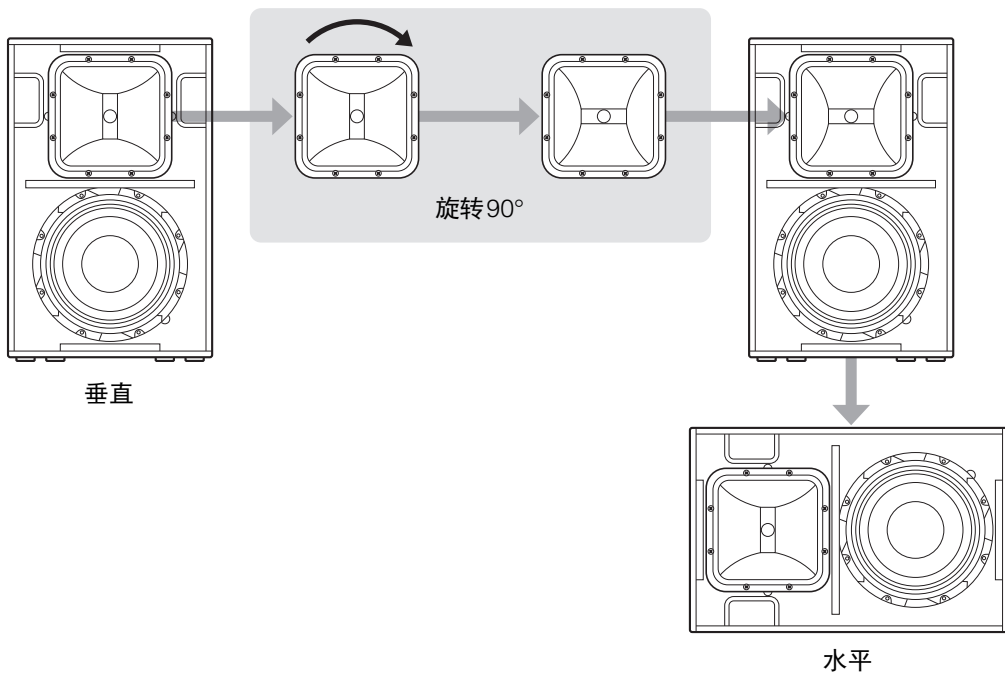
2. 使用2号十字头螺丝刀，拆下号筒上的所有螺丝，并将号筒从音箱中拉出。

**注**

- 使用十字螺丝刀时请务必控制力度。用力过猛可能造成箱体内的螺母跌落。
- 如果无法顺利拉出号筒，请使用平头螺丝刀钩住槽口，然后拉出。



3. 90°旋转号筒，将号筒重新安装至音箱内，反向操作上述步骤。





### 注意

- 在开始任意安装或工程作业前，请咨询您的 Yamaha 经销商。
- 应定期彻底检查安装。一些配件长时间使用后可能会因磨损或腐蚀而性能下降。
- 选择安装位置、悬挂线和安装硬件时，确保所有项目足够坚固，能够承受音箱的重量。
- 请确保采取预防措施，以防止音箱在安装过程中因失误而坠落。
- 将绳索安装到墙壁时，请安装在比音箱上的绳索连接点更高的地方，稍微放松。如果绳索太长，音箱坠落，绳索可能会因承受过大的拉力而断裂。
- 请确保按照使用场所规定的标准和安全规范使用吊环螺栓。

Yamaha公司对承重结构支撑力不足或不正确安装方法导致的设备损坏或人身伤害不承担连带责任。

## 使用吊环螺栓进行吊装

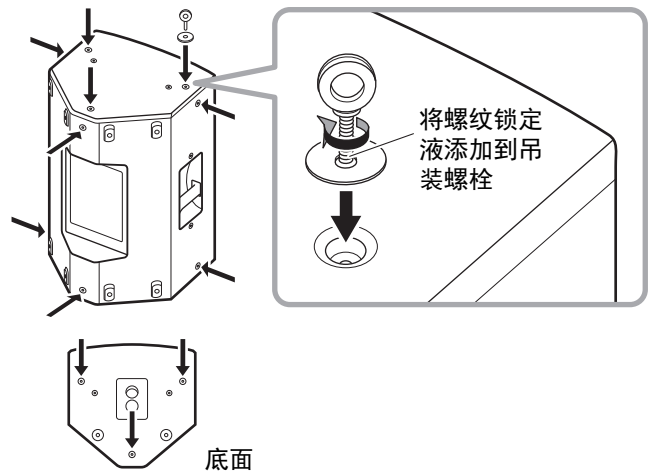
将市售的吊装螺栓（长度为30 - 50 mm）连接到吊装孔的螺丝孔（第5页的③）。可为DZR315(-D)、DZR15(-D)和DZR12(-D)使用M10的螺杆直径，为DZR10(-D)使用M10和M8的螺杆直径。切记，需要2个或2个以上的吊装点。

### ■ 紧固吊装螺栓

连接时将吊装螺栓插入垫圈。

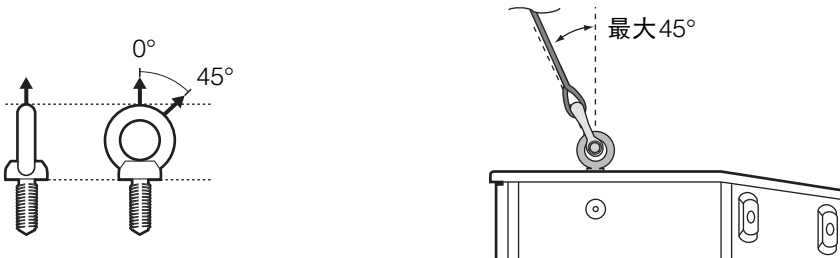
#### 注

- 吊环螺栓的螺丝孔穿过箱体。
- 使用吊装螺栓时，请拆下出厂时拧紧的平头螺丝。不使用吊装螺栓时，为防止漏风，请拧紧平头螺丝。

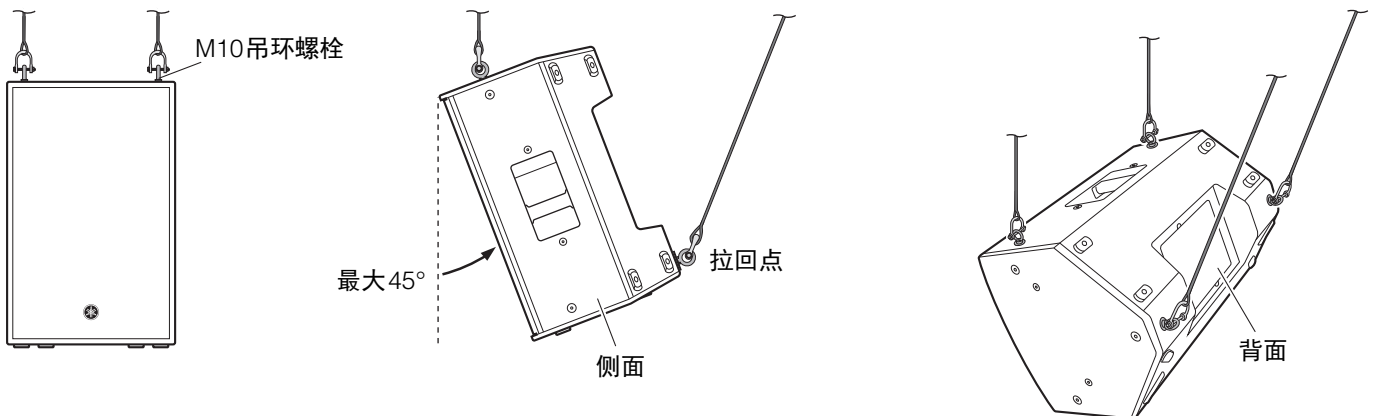


### ■ 悬挂角度

请确保在0°到45°范围内使用吊装螺栓。

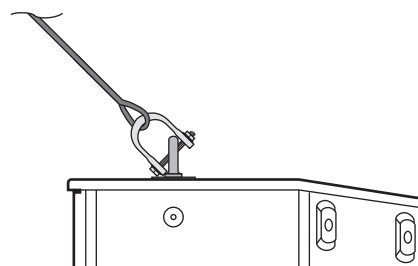


### ■ 悬挂安装示例

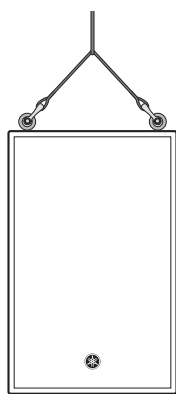


### ■ 悬挂安装错误示例

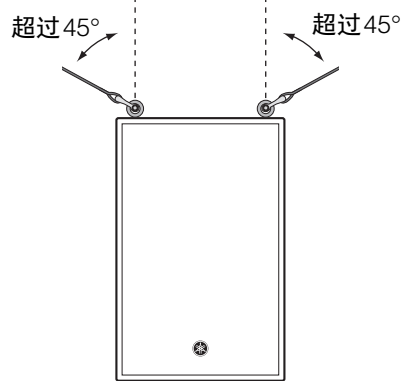
切勿如下图所示悬挂吊环螺栓。



仅悬挂一个点



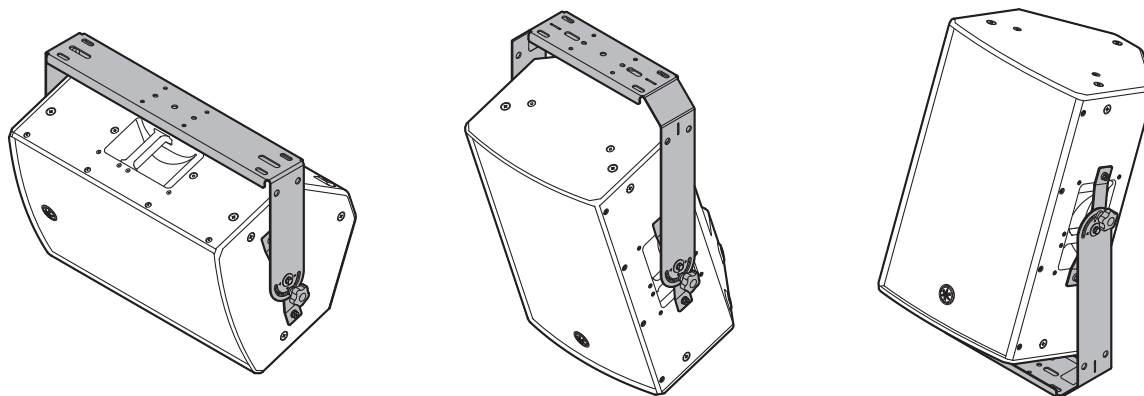
超过45度悬挂



### 使用专用U型支架安装

通过使用另售的 Yamaha UB-DZR 系列 U 型支架，您可以扩展安装可能性。有关安装 U 型支架的说明，请参考对应的 UB-DZR 系列使用说明书。

### ■ 示例



### 注

UB-DZR 系列也可与另售的可选支架一同使用，如 Yamaha BBS251 棍型支架。



## 可选附件（另售）

音箱	音箱罩	U型支架	轮子
DZR315(-D)	SPCVR-DZR315	—	—
DZR15(-D)	SPCVR-DZR15	UB-DZR15H、UB-DZR15V	—
DZR12(-D)	SPCVR-DZR12	UB-DZR12H、UB-DZR12V	—
DZR10(-D)	SPCVR-DZR10	UB-DZR10H、UB-DZR10V	—
DXS18XLF(-D)	SPCVR-DXS18X	—	SPW-1
DXS15XLF(-D)	SPCVR-DXS15X	—	SPW-1

## 故障排除

症状	可能的原因	解决方法
电源不能打开。	打开/关闭电源之间的时间过短。	关闭电源后请等待20秒后再次打开电源。
无声音。	路径不合适。	在HOME画面上，如果输入电平表中有信号但SP输出电平表中没有信号，请确认设置中的信号是否在ROUTER下路由到SP OUT。
	<span style="border: 1px solid black; padding: 2px;">Dante型产品</span> DSP下电平较低。	确认设置中的INPUT电平在ROUTER下，如果过低请提升。
无声音，或声音中断。	<span style="border: 1px solid black; padding: 2px;">Dante型产品</span> 当前延迟设置的菊型链中的Dante设备过多。	默认设置下（1 msec），单一菊型链最多10台设备。连接超过10台设备时，使用L2交换机（支持Gigabit Ethernet）在网络内创建分支。
音量突然变低。	因为放大器过热，触发限幅器，所以启用保护功能。	在这种情况下，THERMAL显示于HOME画面。为防止音箱变热，改善后面板周围的通风状况，避免阳光直射。
声音忽然中断。	因为放大器变热，触发静音功能，所以启用保护功能。	在这种情况下，MUTED显示于HOME画面，同时[POWER]指示灯闪烁。为防止音箱变热，改善后面板周围的通风状况，避免阳光直射。
	音箱单元损坏。	即使HOME画面上未显示MUTED，并且SP输出电平表中有信号，如果没有声音，音箱单元可能损坏。请联系您的Yamaha经销商。
一段时间后显示屏关闭。	显示屏保护功能已启用。	按下主旋钮或[↩]（返回）键以返回正常显示屏。

如果特定的问题依旧存在，请咨询Yamaha经销商。

# 一般规格

0 dBu以0.775 Vrms为参考。

		DZR315(-D)	DZR15(-D)	DZR12(-D)	DZR10(-D)
系统类型		3分频、外置有源音箱、低音反射	2分频、外置有源音箱、低音反射		
频率范围 (-10 dB)		31 Hz – 20 kHz	34 Hz – 20 kHz	39 Hz – 20 kHz	44 Hz – 20 kHz
覆盖角		H75° × V50°	H90° × V50° (可旋转)	H90° × V60° (可旋转)	H90° × V60° (可旋转)
分频点		700 Hz (FIR-X) 2.5 kHz (内置分频)	1.7 kHz (FIR-X)	1.8 kHz (FIR-X)	1.8 kHz (FIR-X)
最大SPL*1		143 dB SPL	139 dB SPL	139 dB SPL	137 dB SPL
音箱单元	LF	15" 锥形单元、3" 音圈、钹磁铁	15" 锥形单元、3" 音圈、钹磁铁	12" 锥形单元、3" 音圈、钹磁铁	10" 锥形单元、3" 音圈、钹磁铁
	MF	8" 锥形单元、1.5" 音圈、铁氧体磁铁	—		
	HF	2" 音圈、1" 口径压缩单元、钛膜、钹磁铁			
外壳材质、涂层、颜色		胶合板、耐用的聚脲涂层、黑色			
地面返听角度		—	50°对称	50°对称	50°
外形尺寸 (宽×高×深, 包括脚垫)		550 × 897 × 520 mm	450 × 761 × 460 mm	410 × 646 × 394 mm	315 × 537 × 345 mm
重量		41.6 kg	25.2 kg	21.4 kg	17.9 kg
把手		铝压铸框架、侧面 × 2			铝压铸框架、顶部 × 1、侧面 × 1
支架插槽		—	Ø35 mm × 2 (0°或-7°)		
吊装点		M10 × 16	M10 × 12		M10 × 8、M8 × 2
放大器类型		D类			
额定功率*2	动态	2000 W (LF: 1000 W、MF/HF: 1000 W)			
	突发 (20 ms)	1100 W (LF: 1000 W、MF/HF: 100 W)			
	持续	950 W (LF: 850 W、MF/HF: 100 W)			
冷却		变速风扇冷却			
DSP、AD/DA		采用96 kHz AD/DA和FIR滤波器进行96 kHz处理			
接口	模拟IN	Combo × 2、线路电平 (最大+24 dBu)、输入阻抗: 20 kΩ			
	模拟OUT	XLR3-32 × 2、CH1: THRU (固定)、CH2: THRU或DSP OUT			
	Dante (仅D型)	etherCON CAT5e × 2 (菊型链)、2 IN/2 OUT (Fs: 44.1k、48k、88.2k、96k) 和遥控、1000BASE-T			
	USB	USB 2.0主机: 5 V 500 mA			
	AC IN (交流输入)	IEC AC插头 × 1 (V-Lock)			
待机功耗		45 W			
1/8功耗		150 W			
AC功率需求*3		根据购买区域: 100–240 V或220–240 V, 50/60 Hz			
选购件附件	U型支架	—	UB-DZR15H、UB-DZR15V	UB-DZR12H、UB-DZR12V	UB-DZR10H、UB-DZR10V
	盖板	SPCVR-DZR315	SPCVR-DZR15	SPCVR-DZR12	SPCVR-DZR10

\*1: 已测量SPL (峰值) 粉噪 @1 m

\*2: 动态: 单独输出总峰值功率。未启用保护且在最小负载阻抗下的测量结果。

突发/持续: 启用保护且在标称阻抗下的测量结果。

\*3: 两个设备将在100 V至240 V之间的电压下运行, 但由于限幅器设置根据供电电压而变化, 务必在产品后面板所指示的供电电压下使用产品。

0 dBu以0.775 Vrms为参考。

	DXS18XLF(-D)	DXS15XLF(-D)	
系统类型	有源超低音音箱、低音反射		
频率范围 (-10 dB)	30 Hz – 150 Hz	33 Hz – 150 Hz	
最大SPL*1	136 dB SPL	136 dB SPL	
音箱单元 LF	18" 锥形单元、4" 音圈、铁氧体磁铁	15" 锥形单元、4" 音圈、铁氧体磁铁	
外壳材质、涂层、颜色	胶合板、耐用的聚脲涂层、黑色		
外形尺寸 (宽×高×深, 包括脚垫)	550 × 657 × 720 mm	450 × 587 × 600 mm	
重量	48.9 kg	40.0 kg	
把手	铝压铸框架、侧面 × 2		
支架插槽	Ø35 mm (深度80 mm)、M20 (螺纹深度25 mm)		
放大器类型	D类		
额定功率*2	动态	1600 W	
	突发 (20 ms)	1300 W	
	持续	1200 W	
冷却	变速风扇冷却		
DSP、AD/DA	采用96 kHz AD/DA和FIR滤波器进行96 kHz处理		
接口	模拟 IN	Combo × 2、线路电平 (最大+24 dBu)、输入阻抗: 20 kΩ	
	模拟 OUT	XLR3-32 × 2、CH1/2: THRU或DSP OUT	
	Dante (仅D型)	etherCON CAT5e × 2 (菊型链)、2 IN/2 OUT (Fs: 44.1k、48k、88.2k、96k) 和遥控、1000BASE-T	
	USB	USB 2.0主机: 5 V 500 mA	
	AC IN (交流输入)	IEC AC插头 × 1 (V-Lock)	
待机功耗	40 W		
1/8功耗	180 W		
AC功率需求*3	根据购买区域: 100–240 V或220–240 V, 50/60 Hz		
选购件	盖板	SPCVR-DXS18X	SPCVR-DXS15X
附件	轮子	SPW-1	

\*1: 已测量SPL (峰值) 粉噪 @1 m。

\*2: 动态: 单独输出总峰值功率。未启用保护且在最小负载阻抗下的测量结果。

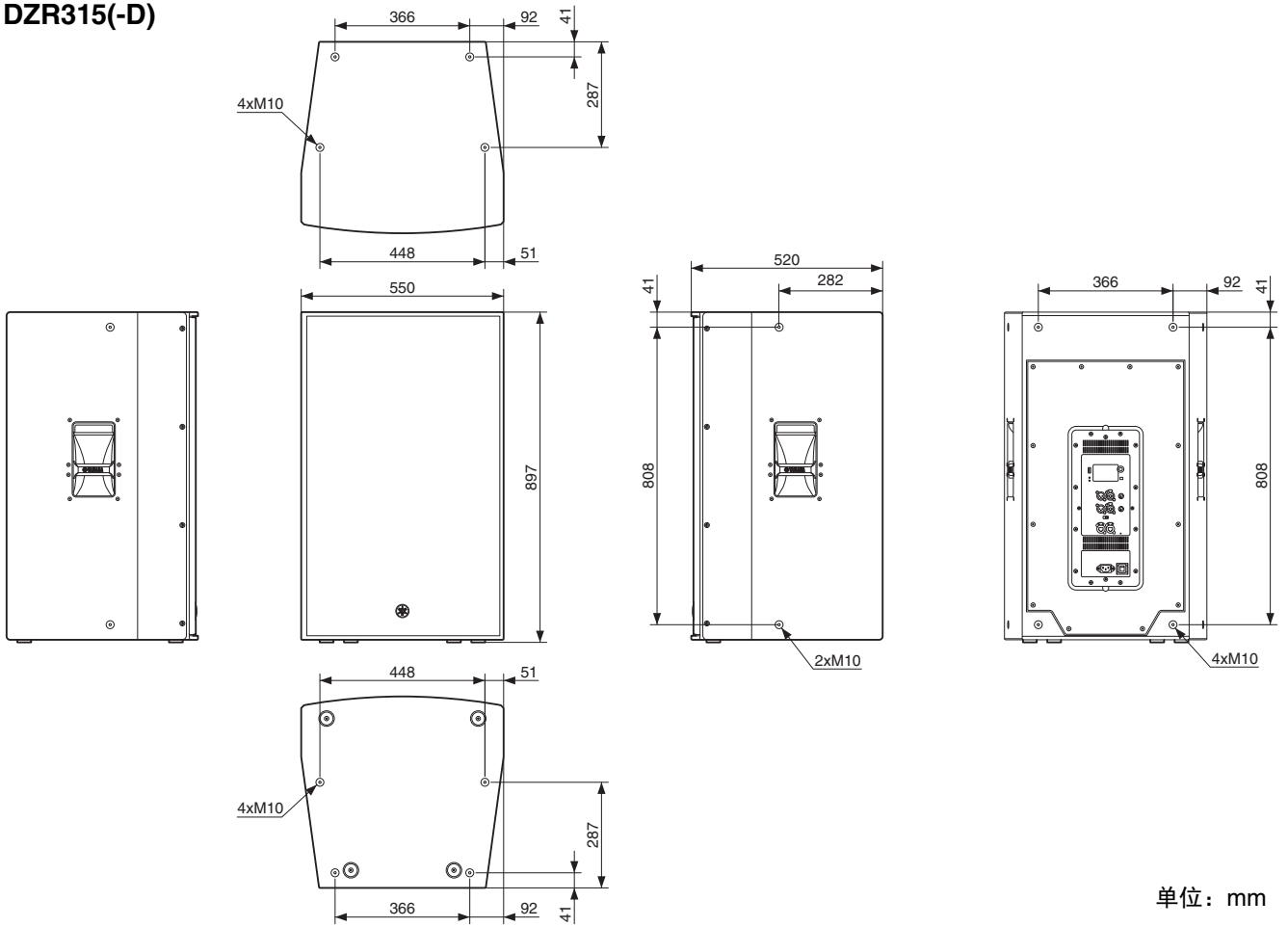
突发/持续: 启用保护且在标称阻抗下的测量结果。

\*3: 两个设备将在100 V至240 V之间的电压下运行, 但由于限幅器设置根据供电电压而变化, 务必在产品后面板所指示的供电电压下使用产品。

本使用说明书的内容为出版时最新的技术规格。请至Yamaha网站下载最新版本的使用说明书。

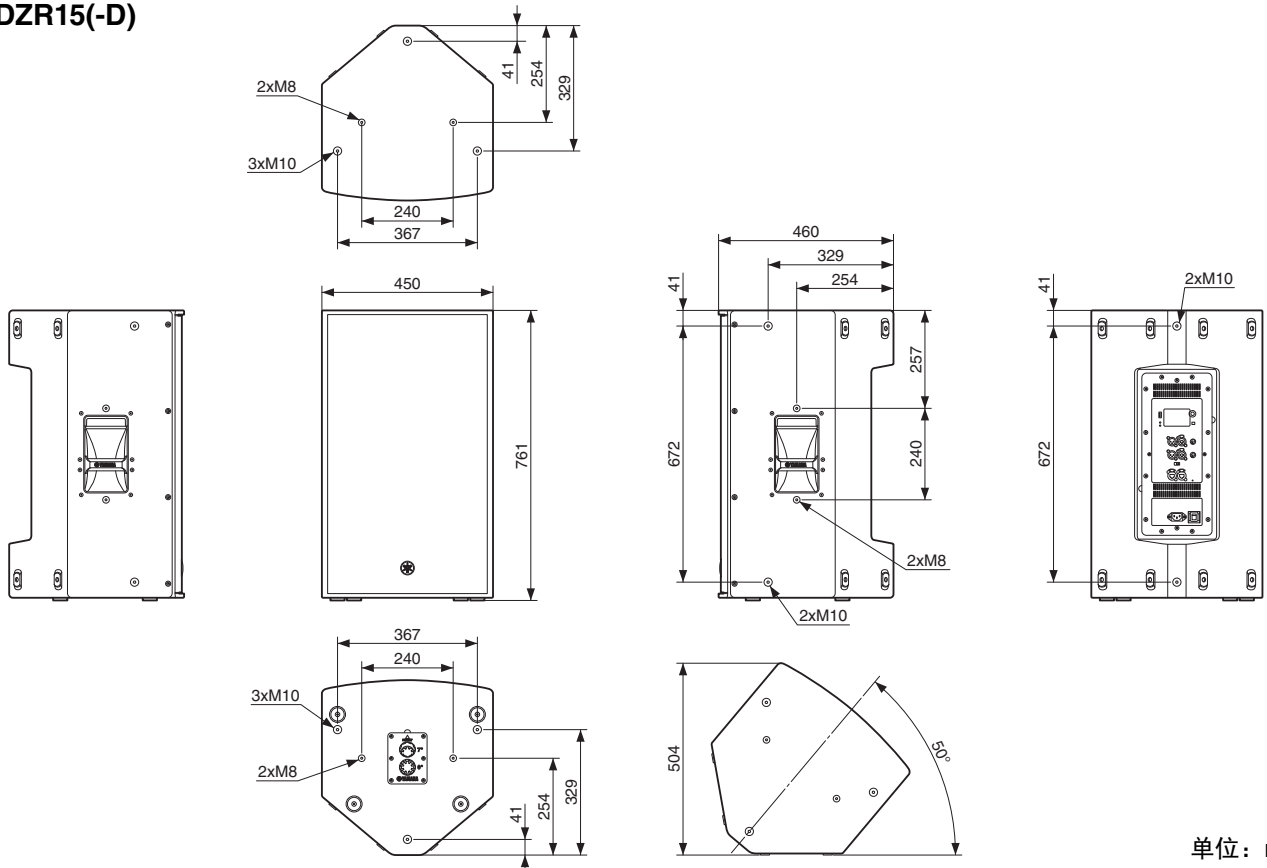
# 外形尺寸

## ■ DZR315(-D)



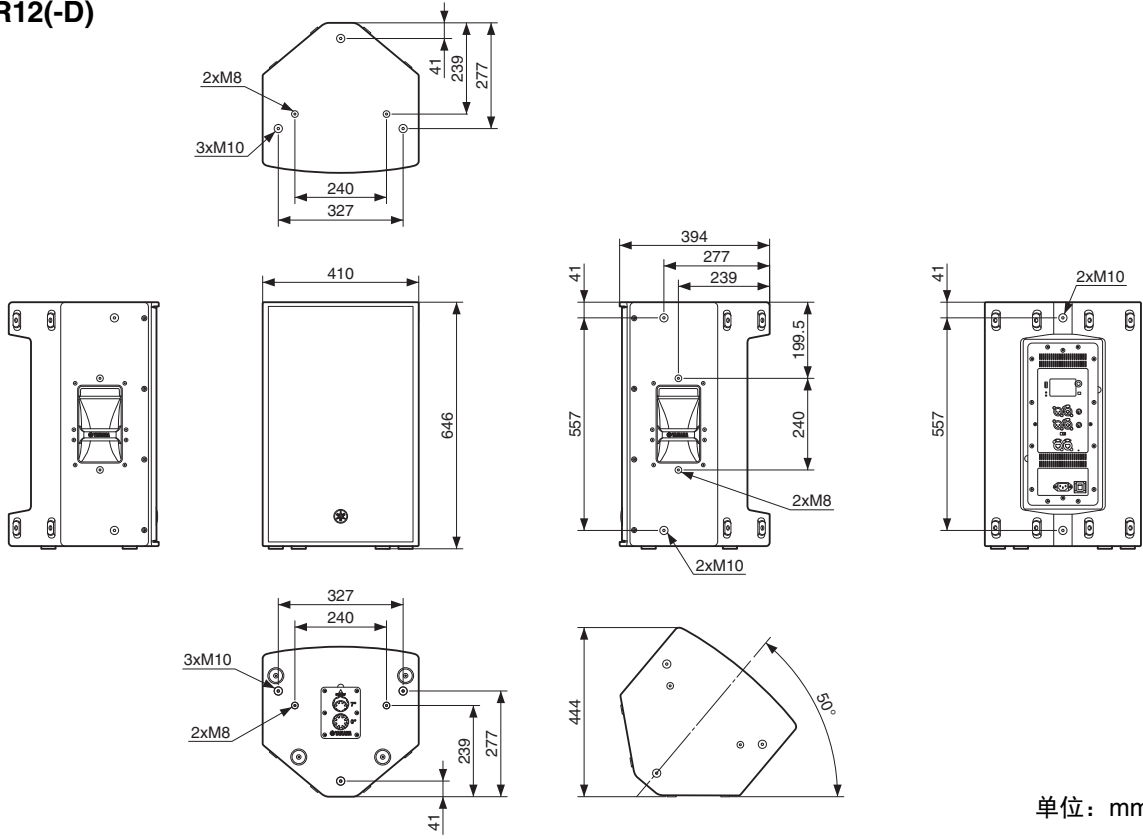
单位: mm

## ■ DZR15(-D)



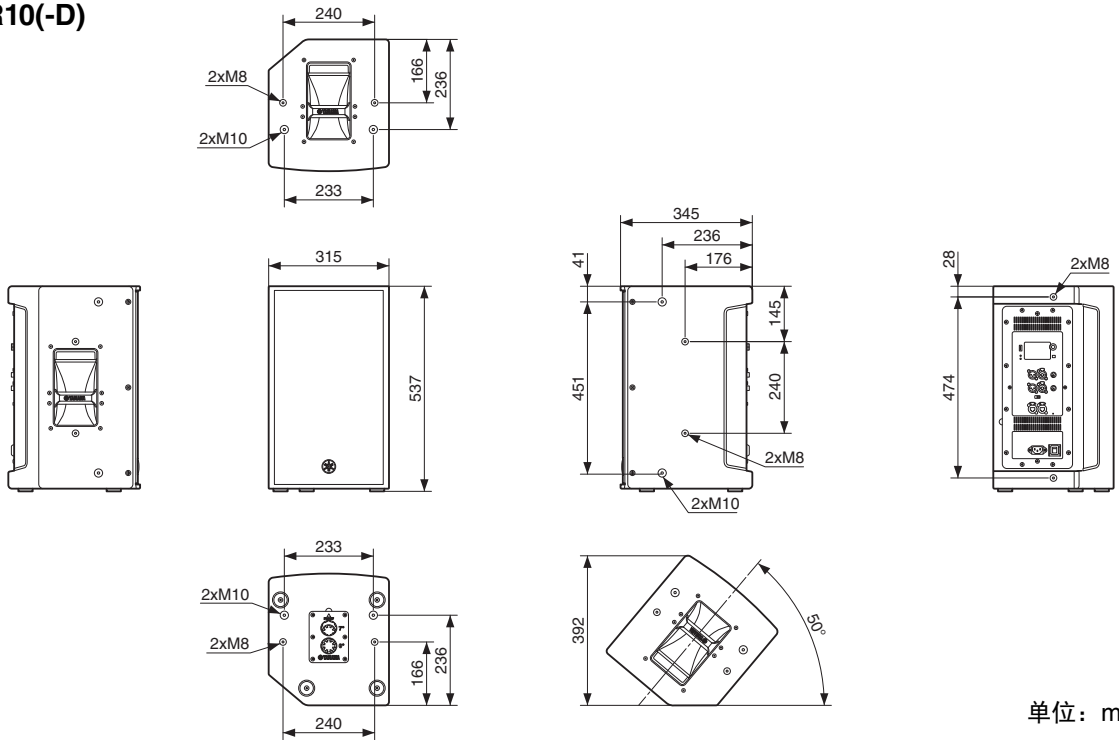
单位: mm

■ DZR12(-D)



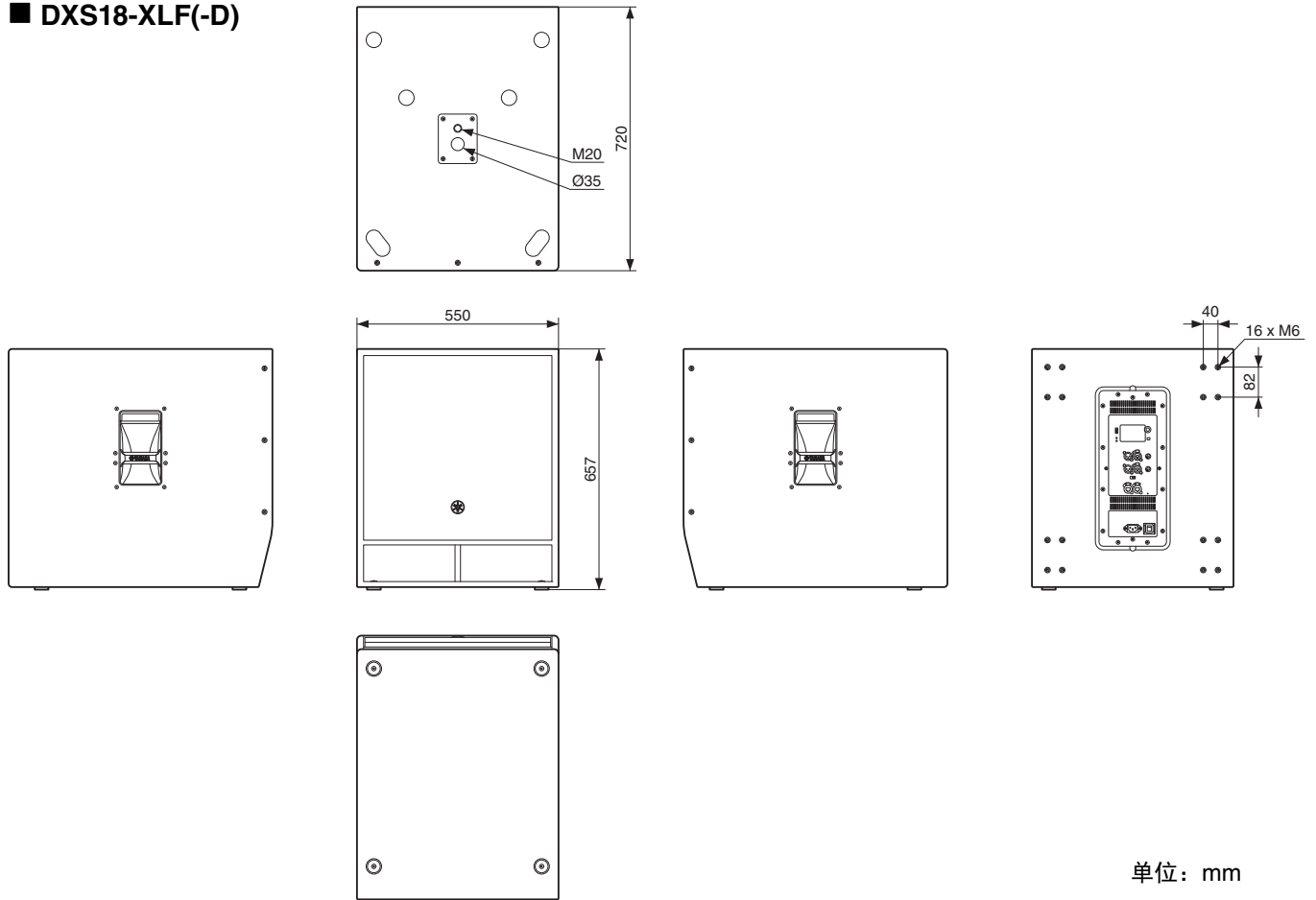
单位: mm

■ DZR10(-D)



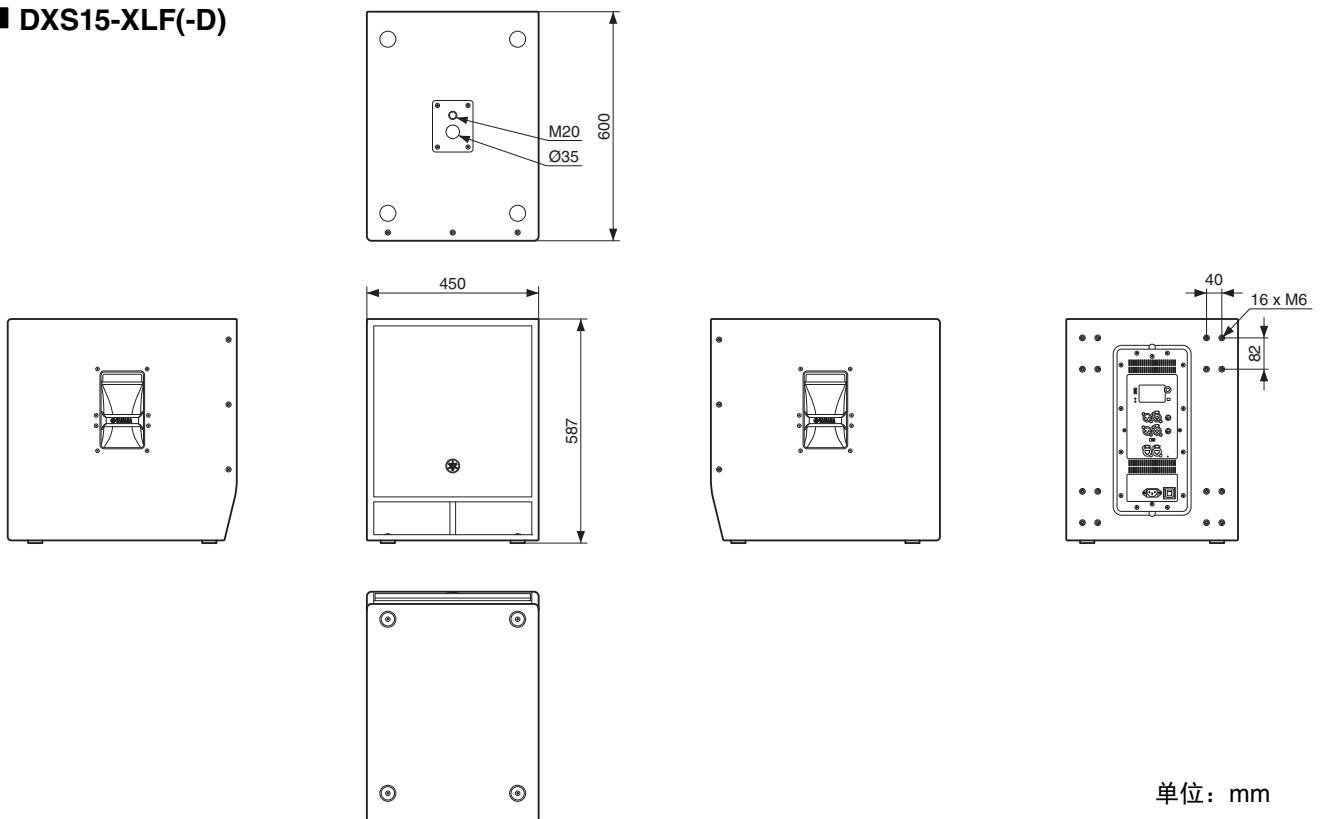
单位: mm

■ DXS18-XLF(-D)



单位：mm

■ DXS15-XLF(-D)



单位：mm



## 产品中有害物质的名称及含量

部件名称	有害物质					
	铅 (Pb)	汞 (Hg)	镉 (Cd)	六价铬 (Cr (VI))	多溴联苯 (PBB)	多溴二苯醚 (PBDE)
外壳、框架	×	○	○	○	○	○
印刷线路板	×	○	×	○	○	○
电缆线	×	○	○	○	○	○
LCD 装置	×	○	○	○	○	○

本表格依据 SJ/T 11364 的规定编制。

○：表示该有害物质在该部件所有均质材料中的含量均在 GB/T 26572 规定的限量要求以下。

×：表示该有害物质至少在该部件的某一均质材料中的含量超出 GB/T 26572 规定的限量要求。



此标识适用于中华人民共和国销售的电器电子产品。标识中间的数字为环保使用期限的年数。

### 保护环境

如果需要废弃设备时，请与本地相关机构联系，获取正确的废弃方法。请勿将设备随意丢弃或作为生活垃圾处理。

### 雅马哈乐器音响（中国）投资有限公司

上海市静安区新闻路1818号云和大厦2楼

客户服务热线：4000517700

公司网址：<http://www.yamaha.com.cn>

制 造 商：雅马哈株式会社

制造商地址：日本静冈县滨松市中区中泽町10-1

进 口 商：雅马哈乐器音响（中国）投资有限公司

进口商地址：上海市静安区新闻路1818号云和大厦2楼

原 产 地：印度尼西亚

Yamaha Pro Audio global website  
<http://www.yamahaproaudio.com/>

Yamaha Downloads  
<https://download.yamaha.com/>

Manual Development Group  
© 2018 Yamaha Corporation  
2019年7月 发行 POEI-B0

VDF7260